

OWNER'S GUIDE AND INSTALLATION INSTRUCTIONS

安装使用说明书



合格证

检验员: 检08

生产日期: 见参数标贴



瑞美(四川)热水器有限公司

1120554 A

地址: 四川省成都市新都区新都学院路东段40号

Add: No.40 East Section, Xueyuan Road, Xindu District, Chengdu, P.R.China

电话(TEL): (028) 83968311

传真(FAX): (028) 83968317

邮编(P.C.): 610500

网址: <http://www.rheem.com.cn>

统一服务热线: 4008869119

(REV.A 本公司不断追求技术的创新和产品的改进, 如有改动, 恕不另行通知)



扫描此二维码进入瑞美公众号获取相关产品说明书

产品系列: CSFH-D11系列

Rheem瑞美储水式电热水器

安装和使用前务必仔细阅读



Rheem.com.cn

特 别 敬 告

- 1、器具不打算由存在肢体、感官或精神能力缺陷或缺乏使用经验和知识的人(包括儿童)使用,除非有负责他们安全的人对他们进行与器具使用有关的监督或指导。
- 2、应照看好儿童,确保他们不玩耍本器具。
- 3、如果电源软线损坏,为了避免危险,必须由制造商、其服务机构或类似的专业人员更换。

提示:

- 使用过程中,请将本产品的电源插头完全插入电源插座中,并保持电源插头与插座接触良好。
- 产品出现异常噪声、异常气味、异常高温或故障时,请立即停止使用,关闭开关,断开电源。

警告:

- 不应从带插座的灯头上引接电源供给本产品;
 - 本产品不应在易燃易爆物品附近或类似环境中使用;
 - 使用者不应自行拆卸本产品,不应变更内部接线、部件和保护装置;
 - 从插座上拔下插头时,不应在电源线施加拉力;
 - 使用者不应以普通导体或超出规定电流容量的熔断体替换家用电器和电源的熔断体;
 - 使用者不应自行改变低压断路器或剩余电流动作保护器的设定值。
- 4、器具固定安装方式:电热水器必须由专业人员进行安装,并使用随机附件,不应随意更换、省略和改制。另外,如果器具打算永久连接到水源并且不是通过软管组件进行连接的,请参考安装方法章节进行安装连接。(详细安装方式见安装方法章节)
 - 5、最小进水压力:0.1 MPa,最大进水压力:0.6 MPa。
 - 6、压力释放装置要定期动作,以去掉碳酸钙沉积并证明装置没有堵塞;与压力释放装置连接的排水软管要以一种连续向下的方式安装在无霜的环境中。
 - 7、安装时,必须安装原厂附件的压力释放装置(单向安全阀),水可从压力释放装置(单向安全阀)的排水软管中流出,并且排水软管要保持与大气相通,把随机附带的单向安全泄压阀安装在整机冷水进口上。
附件中的安全阀(出厂原装标识0.8 MPa)应安装在进水口接头上(如图一),并缠绕生料带以保证密封,其箭头指向与电热水器进水流动方向一致(如图三),安全阀进水口处需安装带网密封垫片同时安装安全阀泄压口排水软管,应保持连续向下倾斜状态,并安装在无霜的环境中,再将其延伸到地漏处,保持与大气相通,妥善固定防止排出热水或蒸汽烫伤。安全阀可防止内胆压力超过额定压力0.1 MPa,若内胆压力过高,则安全阀自动开启,从其泄压口向外排水以释放压力。
 - 8、排空热水器前请先断开电源,关掉进水阀,并注意先放掉电热水器内热水,在电热水器水温低于40℃以下时操作,避免烫伤。(详细排空方式见排空清洗章节)
 - 9、电热水器应安装在室内。冬天,在寒冷易结冰的地区,长时间不用时,应将电热水器内的水排空,并将电源插头拔下。严禁将电热水器安装在室外,禁止将电热水器安装在阳光直射或高温体附近。
 - 10、对于水压偏低需增加增压设备的,增压设备应置于浴室外(严禁室外安装),与本电热水器之间必须采用非金属材料管道安装隔离!
 - 11、为避免由热断路器的误复位产生危险,器具不能通过外部开关装置供电,例如定时器,或者连接到根据功能有规则地进行通、断的电路。
 - 12、首次使用,必须先将电热水器注满水后,才允许接通电源。电热水器安装使用后,用户应根据使用情况经常进行检查和进行必要的维护,并定期向有关部门报检,以确保电热水器正常、安全、可靠地运行。没有自来水供应时,不得使用电热水器内储水。

由衷地感谢您选用“瑞美”牌电热水器。瑞美电热水器严格执行GB/T 4706.1-2024、GB/T 4706.12-2024、GB 21519-2008国家标准设计及生产。

请您仔细阅读本说明书，正确地掌握本电热水器的安装和使用方法，以充分发挥其优异性能，并妥善保存，以备日后查阅，多谢合作！本说明书中相关图解均为示意图，具体以实物为准，若有更改，恕不另行通知。

目 录

一、用途与特点	2
二、技术参数	3
三、型号规格	3
四、安装方法	3
五、使用方法	6
六、排空清洗	10
七、电气原理图	11
八、维护保养	12
九、故障及其处理方法	13
十、装箱清单	14
十一、售后服务	14
十二、产品保修服务规定	15

一、用途与特点

●用途：

本电热水器适于家庭、企事业单位、服务性行业等场所的热水淋浴、洗漱之用（不可饮用）。

●特点：

- 1、带调温功能，可在30℃-75℃范围灵活调温。
- 2、带加热/保温指示灯指示当前工作状态，带LED显示屏显示当前水温。
- 3、加热与保温自动控制，保证随时有热水供应。
- 4、安全：一旦接地线带电，“警示灯”就会亮，以提醒用户；具超温保护、水压过压保护（当内胆压力过大时自动泄压）、防热水倒流等多重保护，获国家安全认证，安全更有保障。
- 5、耐用：采用优质耐热不锈钢电热元件和静电干粉搪瓷内胆，并配内胆阳极保护装置，防锈、防腐、防结垢，使用寿命长。
- 6、保温层采用加厚聚氨酯整体发泡，保温效果好，节能省电。
- 7、采用混水阀调节出水，操作简单灵活。
- 8、多用途：可同时供多个用水点用水。
- 9、配超薄遥控器。

二、技术参数

额定电压：220 V~ 额定功率：3300 W 防水等级：IPX4
 额定压力：0.8 MPa 供水压力：≥0.05 MPa
 额定频率：50 Hz 电器类别：I类
 按GB 21519-2008，此系列产品的能效等级为 1 级

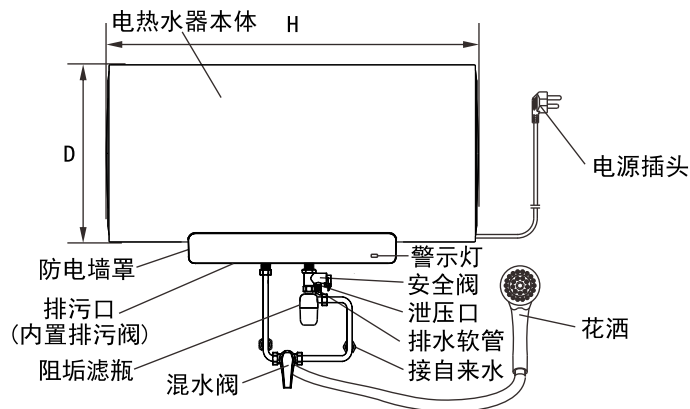
三、型号规格

型号	额定容量(L)	净重(kg)	外形尺寸 D(mm)×H(mm)
CSFH050-D11	50	19	∅400×730
CSFH060-D11	60	20.5	∅400×840
CSFH080-D11	80	26	∅470×820

备注：重量及外形尺寸允许误差范围为±10%

四、安装方法

外形图见图一，安装尺寸图见图二。



图一

本电热水器必须由本公司售后部门所属的安装人员或其指定的专业安装人员进行安装。

1、安装准备

- (1)专业安装人员备齐安装工具和必要的计量合格的检验仪器。
- (2)检查电热水器是否完好，随着整机的文件和附件是否齐全。
- (3)仔细阅读本说明书，了解待装电热水器的功能、使用方法、安装要求和安装方法。
- (4)检查用户的电源，必须使用220 V~、50 Hz的电源，电热水器的电气连接一般应采用专用分支电路，其容量应大于电热水器最大电流值的1.5倍；

保修卡 / 安装单

● 客户及产品基本信息

用户姓名		联系电话	
通讯地址	省	市	
产品型号		出厂编号	
购机商场		购机日期	发票编号
安装单位		安装电话	安装日期

● 产品安装环境确认

检查项目	检查内容	结论	检查内容	结论
安装位置	! 安装位置正确(区分上出水 and 下出水)		! 附近有排水通畅的地漏	
	封闭环境安装应有维修空间		! 附近无易燃、易爆、腐蚀物品	
电路检查	! 插座容量符合要求, 无老化		电表容量符合要求	
	! 插座内电源线径符合要求		! 电源电压220 V±10%	
	! 插座接触良好且能防水喷溅		! 地线不缺失和不带电, 地线必须可靠接地。	
水路检查	自来水路无泄漏		水压符合要求	

以上检查内容带“!”的不符合要求产品不得安装

用户确认 同意 不同意 安装人员签字_____ 用户签字_____

备注：

● 保修条款

- 一、从用户购买之日起，在正常使用情况下，产品有损坏和故障，本公司将按照《部分商品包换整机修理更换退货责任规定》(国经贸[1995]458号)执行，即对产品实行“三包”。
- 二、整机包修3年，期间发生性能故障免费维修；内胆漏水，自购买日起8年内包换整机。
注：本产品适用于家庭生活用水，如用于商业用途，任何维修服务均为有偿服务。
- 三、属于下列情况之一者，不属于“三包”服务范围，需实行收费修理
 - 1、无保修卡、无有效发票；
 - 2、用户因使用、保管不当造成损坏的；
 - 3、非本公司授权的维修员进行维修造成故障的；
 - 4、因水压、电压不符合《安装使用说明书》的规定造成故障的；
 - 5、因不可抗拒的因素造成损坏的。

瑞美(四川)热水器有限公司

地址：四川省成都市新都区新都学院路东段40号

全国售后服务热线：400 8869 119



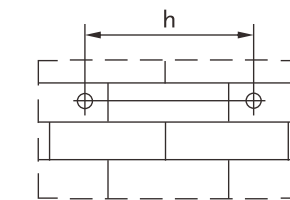
第二联：结算联

单独固定插座的位置应置于不会产生触电危险的安全位置及水不能喷溅到的地方，通过视检并用专用测量装置（相位仪、试电笔、接地电阻仪等）检查电热水器使用的单独固定插座，确保火线和零线的安装正确、接地可靠；详细检查电能表、电线和单独固定插座容量等是否满足电热水器的要求；用压力表检查水管自来水的压力，若自来水压力大于0.6 MPa时，则在进水管道上需安装减压阀。

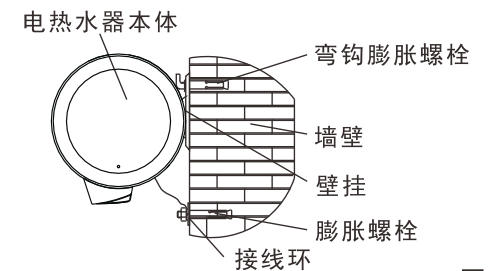
(5)协助用户选定电热水器的安装位置：避开易燃气体易发生泄漏的地方或有强烈腐蚀气体的环境；避开强电、强磁场直接作用的地方；避免阳光直射、雨淋、风吹的地方；尽量避开易产生振动的地方；尽量缩短电热水器与用水点之间的长度，以减少管路热量损失；装机下方附近必须有足够排水量的地漏，以免无法排水；为便于日后维修、保养、移机等，电热水器安装位置必须预留出一定的空间；安装面的承载能力应不低于电热水器注满水后总质量的4倍，否则用户需要在电热水器下方加装支撑托架，以确保安全。

2、安装操作

- (1)电热水器的安装应使用随机附件，专业安装人员不应随意更换、省略和改制。
- (2)安装时应注意不得破坏建筑物的安全保证结构。
- (3)给用户安装连接使用的管材、管件必须是符合国家相关标准，并经过热水器厂家同意或指定的管材、管件。如在管道上增加单向阀门，则在单向阀门的后面必须安装符合标准容积和压力的膨胀水箱。
- (4)确定电热水器安装位置，避开墙体内部的钢筋和预埋管线，用冲击钻在坚固的墙体上钻两个 $\Phi 16$ mm、深90 mm的孔，且两孔要在同一水平线上，孔距见下表。电热水器右边应留出500 mm以上的空间便于维修；若机器安装在密闭空间(如天花板等)，电热水器进出水口最底端应与密闭空间底面之间距离应大于2 cm以上。
- (5)把弯钩膨胀螺栓插入孔中，旋紧并使挂钩向上。
- (6)将电热水器抬起，使两壁挂的两个挂孔对准两个弯钩膨胀螺栓的弯钩挂牢，并检查弯钩膨胀螺栓是否有松动，确保电热水器安装牢固。
- (7)将安全阀、排水软管、混水阀、自来水进水管、花洒等与电热水器连接好（接头处装密封圈），如（图一）。
- (8)在墙壁上合适位置钻一个 $\Phi 8$ mm、深45 mm的孔，将机身上外露的接线环用膨胀螺栓固定，注意不要与安装电热水器的膨胀螺栓（带钩）及电热水器连在一起，如（图二）。



额定容量(L)	50	60	80
孔距h(mm)	310	422	297

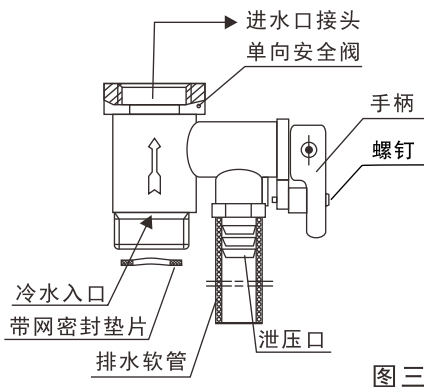


图二

注意：

①附件中的安全阀(出厂原装标识0.8 MPa)应安装在进水口接头上(如图一),并缠绕生料带以保证密封,其箭头指向与电热水器进水流动方向一致(如图三),安全阀冷水入口处需安装带网密封垫片同时安装安全阀泄压口排水软管,应保持连续向下倾斜状态,并安装在无霜的环境中,再将其延伸到地漏处,保持与大气相通,妥善固定防止排出热水或蒸汽烫伤。安全阀可防止内胆压力超过额定压力0.1 MPa,若内胆压力过高,则安全阀自动开启,从其泄压口向外排水以释放压力。

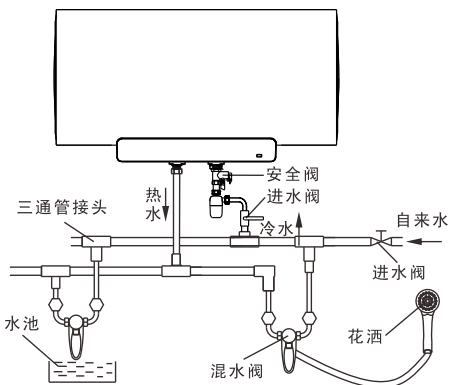
②连接电热水器的水管必须能耐压0.8 MPa和耐高温100℃以上,接头处缠绕密封胶带以保证密封。



图三

③用水处应可通畅排水。

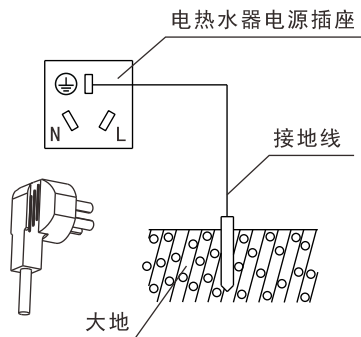
④正常使用情况下,应定期打开安全阀(图三)手柄,以去掉碳酸钙沉积,方法是:将排泄手柄向上扳至水平位置(如手柄带有螺钉,即先使用螺丝刀拆下螺钉再进行此动作),确认安全阀有没有堵塞(有无泄水),如堵塞请与维修部联系。



图四

(9)用户若想多路供水可按(图四)方法连接水管。

(10)在确认供电系统中的电表、导线、开关、插座、保险丝的额定值符合本产品用电要求后,再在合适位置接一个单独的电源插座给电热水器供电(如图五)。电源插座的离地安装高度不低于1.8米。



图五

注意：

①插座请勿置于水容易淋到的地方。

保修卡 / 安装单

● 客户及产品基本信息

用户姓名		联系电话			
通讯地址	省		市		
产品型号		出厂编号			
购机商场		购机日期	发票编号		
安装单位		安装电话	安装日期		

● 产品安装环境确认

检查项目	检查内容	结论	检查内容	结论
安装位置	! 安装位置正确(区分上出水 and 下出水)		! 附近有排水通畅的地漏	
	封闭环境安装应有维修空间		! 附近无易燃,易爆,腐蚀物品	
电路检查	! 插座容量符合要求,无老化		电表容量符合要求	
	! 插座内电源线径符合要求		! 电源电压220 V±10%	
	! 插座接触良好且能防水喷溅		! 地线不缺失和不带电,地线必须可靠接地。	
水路检查	自来水路无泄漏		水压符合要求	

以上检查内容带“!”的不符合要求产品不得安装

用户确认 同意 不同意 安装人员签字_____ 用户签字_____

备注：

● 保修条款

- 一、从用户购买之日起,在正常使用情况下,产品有损坏和故障,本公司将按照《部分商品包换整机修理更换退货责任规定》(国经贸[1995]458号)执行,即对产品实行“三包”。
 - 二、整机包修3年,期间发生性能故障免费维修;内胆漏水,自购买日起8年内包换整机。
- 注:本产品适用于家庭生活用水,如用于商业用途,任何维修服务均为有偿服务。
- 三、属于下列情况之一者,不属于“三包”服务范围,需实行收费修理
 - 1、无保修卡、无有效发票;
 - 2、用户因使用、保管不当造成损坏的;
 - 3、非本公司授权的维修员进行维修造成故障的;
 - 4、因水压、电压不符合《安装使用说明书》的规定造成故障的;
 - 5、因不可抗拒的因素造成损坏的。

瑞美(四川)热水器有限公司
地址:四川省成都市新都区新都学院路东段40号
全国售后服务热线:400 8869 119



第一联:用户联

产品中有害物质的名称及含有的信息表(储水式电热水器)

部件名称	有害物质									
	铅(Pb)	汞(Hg)	镉(Cd)	六价铬(Cr(VI))	多溴联苯(PBBs)	多溴二苯醚(PBDEs)	邻苯二甲酸二(2-乙基)己酯(DEHP)	邻苯二甲酸丁苄酯(BBP)	邻苯二甲酸二正丁酯(DBP)	邻苯二甲酸二异丁酯(DIBP)
五金结构件	×	○	○	○	○	○	○	○	○	○
塑料件	○	○	○	○	○	○	○	○	○	○
橡胶件	○	○	○	○	○	○	○	○	○	○
印刷件	○	○	○	○	○	○	○	○	○	○
电路板	×	○	×	○	○	○	○	○	○	○
电热管	○	○	○	○	○	○	○	○	○	○
热断路器	×	○	×	○	○	○	○	○	○	○
传感器	×	○	○	○	○	○	○	○	○	○
遥控器	×	○	×	○	○	○	○	○	○	○
电源线	○	○	○	○	○	○	○	○	○	○
内部连接线	○	○	○	○	○	○	○	○	○	○
保温材料	○	○	○	○	○	○	○	○	○	○
镁棒	○	○	○	○	○	○	○	○	○	○
安全阀	×	○	○	○	○	○	○	○	○	○
紧固件	×	○	○	○	○	○	○	○	○	○
防电墙水管	×	○	○	○	○	○	○	○	○	○
丝印油墨	○	○	○	○	○	○	○	○	○	○
云母片	○	○	○	○	○	○	○	○	○	○

注1: ○: 表示该有害物质在该部件所有均质材料中的含量均不超出电器电子产品有害物质限制使用国家标准要求。

×: 表示该有害物质至少在该部件的某一均质材料中的含量超出电器电子产品有害物质限制使用国家标准要求。

注2: 以上未列出的部件, 表明其有害物质含量均不超出电器电子产品有害物质限制使用国家标准要求。

说明:

1. 以上“×”的部件, 部分含有有害物质超过是由于目前行业技术水平有限, 暂时无法实现替代或减量化, 符合《达标管理目录限用物质例外清单》中豁免条例, 我们一直在为改善此项目而努力。

2. 清单中所包含零部件依据不同产品型号略有不同, 本产品是否包含该部件, 以产品的实际配置为准。



- ②插座必须有可靠的接地线。
- ③插座应保持干燥以防漏电。
- ④必须由专业人员进行电气安装。

3、检查及试运行

- (1)管路连接、走向应合理, 各连接处无渗漏水现象。
- (2)电气配置应安全、正确, 电热水器应可靠接地, 电源插头与插座配合紧密。
- (3)机械连接应牢固可靠。
- (4)用试电笔或万用表对外壳可能漏电部位进行检查, 确保电热水器安全、正常。
- (5)电热水器应按照本说明书中的使用方法运行, 各项性能指标与本说明书相符合。

五、使用方法

- 1、首次使用或将内胆排空后再次使用时, 必须先将电热水器内胆注满水。方法是: 打开进水阀, 将混水阀手柄扳起顺时针旋至高温区, 即开始向内胆注水, 待热水出口出水时, 表明已注满水, 再将混水阀手柄逆时针转至低温区, 并推向关闭位置(如图六)。



- 2、将电源插头插入电源插座给电热水器通电, 此时显示屏亮; LED显示屏显示电热水器内水温。

十二、产品保修服务规定

一. 保修期

- 整机包修3年，期间发生性能故障免费维修；内胆漏水，自购买日起8年内包换整机。

注：本产品适用于家庭生活用水，如用于商业用途，任何维修服务均为有偿服务。

二. 保修条件

用户或三包服务接受人应该遵守以下规则，否则将失去三包服务的申请权利。

- 使用者应该通过合法途径在合法的零售商处购得本产品。
- 使用者应该同时保存购货发票和说明书。
- 电热水器的安装应该由本公司认可的安装人员完成安装，或由国家权威部门机构认可的资质安装公司完成安装。
- 电热水器应严格按照随机提供的安装与使用说明书进行安装和使用。
- 失效部件或电热水器在保修期内更换后，剩下的保修期限继续有效，而不再执行新的保修期。
- 瑞美维修人员有权在必要时从有故障的电热水器中将功能完全正常的零部件换到需维修的电热水器上。
- 本保修只涉及电热水器，不包括管道安装及有安装者提供的非电热水器本身组成部分。如限压阀、截止阀、单向阀、电气开关、泵、保险丝等。
- 为确保产品的使用寿命，建议您从使用电热水器开始，定期4年联系我们售后，购置更换新的镁棒，这样可以保证并大大延长电热水器的寿命。

三. 例外条件

以下情况之一的产品故障或损伤不属于保修范围

- 通过非法手段或途径获得本产品的。
- 发票遗失并不能提供相关证明材料的机器。
- 未经本公司认可的安装人员安装，或在没有厂家指导下自行安装造成的故障或损伤。
- 安装或使用不当，或未经许可的维修人员进行维修而造成的故障。
- 电热水器及其部件的故障直接或间接缘于水压或电压不符合本手册中的规定。
- 电热水器内胆寿命的缩短缘于当地的水质不符合本手册中关于水质的要求。

进入预约设置状态，此时按“ \wedge ”/“ \vee ”键可进行预约时间设置，此时显示屏初始状态显示“01”且闪烁1次/秒，“ \odot ”图标闪烁1次/秒，按“ \vee ”或“ \wedge ”键一次，预约时间设置以“1”为单位在上次预约时间基础上加1，在01-24小时之间循环，长按“ \wedge ”/“ \vee ”键则参数以5次/秒的速率改变，当5秒钟内预约设置参数无变化或再按“ \odot ”键自动保存设置结果，系统进入预约模式，显示屏设置温度停止闪烁，“ \odot ”图标停止闪烁转为常亮，显示屏交替显示实际温度10秒/设置温度3秒。

②预约模式其他说明：

- a. 预约模式，电热水器根据内胆容积、功率及温差等，自动计算提前加热时间；
- b. 预约举例：假设当前时间15:15，假设用户调整到“23”小时后，系统进入相应工作状态，显示屏停止闪烁，预约指示灯停止闪烁，系统要作一个预约时钟换算，15:15加23小时为第二天的14:15用水；
- c. 预约时间到时，电热水器不退出预约洗浴模式；若仍处该工作方式不变，以后每天循环；
- d. 预约状态下可调节设置温度；
- e. 到预约时间后，机器自动延时加热/保温2个小时后，停止加热（每天如此循环）。

(8) “ \mathcal{W} ”变频速热键：

开机即时加热状态下，短按“ \mathcal{W} ”键，可在开启或关闭变频速热模式。变频速热模式：电热水器以3300 W功率进行加热。

(9)状态监测：

- ①水质优：电热水器内储水水质优。
- ②需抑菌：电热水器已超过30天未进行抑菌，请开启抑菌功能。
- ③需保养：电热水器已超过90天未进行保养清洗，请参考保养清洗方法对电热水器进行保养。保养后，长按“ \odot ”与“ \wedge ”键3秒，代表保养完成，水质优指示灯重新点亮。

(10)热水水量提示：

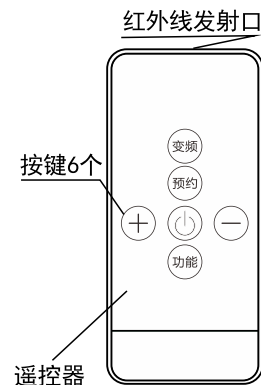
热水水量提示灯条显示热水水量状况，整机开机状态下，热水水量提示灯条根据热水水量点亮提示，点亮越多代表热水越充足。

5、遥控器操作说明

为方便用户操作，配带磁铁的红外遥控器，其背部具有磁性，可吸附于电热水器金属外壳上。遥控器上的“ \odot ”、“变频”、“预约”、“功能”、“+”与“-”键的功能及操作与机身操作面板上的“ \odot ”、“ \mathcal{W} ”、“ \odot ”、“ \mathcal{W} ”、“ \wedge ”与“ \vee ”键对应相同。

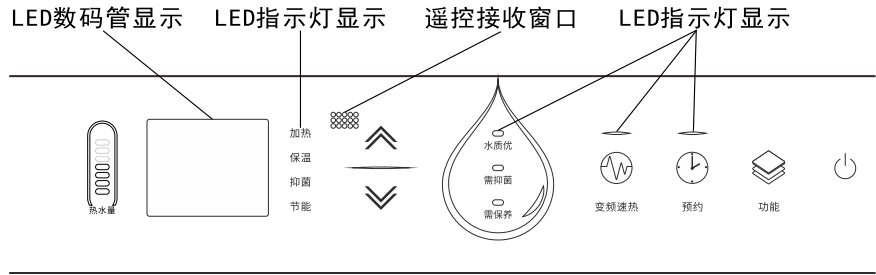
注意：

- ①使用遥控器时，须对准操作面板上的遥控接收窗口进行操作。



3、操作面板功能说明

●操作面板如图七。



图七

- (1)机身LED数码管显示：加热温度、设置温度和预约时间。
- (2)LED指示灯显示：加热、保温、抑菌、节能、变频速热和预约等。

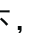
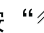
4、按键及显示屏具体功能要求

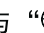
(1)“”键：

接上电源，显示屏(含指示灯)全亮2秒钟，进入待机状态或上次断电前状态。待机状态：显示屏显示实际温度；按此键一次，则开机，进入工作状态，交替显示实际温度10秒/设置温度3秒，工作状态模式。

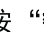
(2)“”键与“”键：

开机状态下，直接按“”与“”键，则可进行温度的调节。

①在开机的状态下，按“”/“”键进入温度设置状态，设置温度参数闪烁显示，此时每按此键一次，设置温度在上次设置温度的基础上加或减1，在30℃-75℃范围内循环；长按此键则参数以5次/秒的速率改变，当5秒钟内温度设置参数无变化时则自动默认此参数设置结果，系统进入相应工作状态，温度参数停止闪烁。

②开机状态下，与“”键配合使用，用以调节预约时间。

(3)“”功能键：

开机状态下，短按“”键，可在抑菌、节能与退出间循环选择工作模式。

(4)抑菌模式：

设置温度固定80℃，固定3300W功率，加热完成并保温30分钟后退出抑菌模式，返回即时加热模式，该模式下“抑菌”图标点亮。

(5)节能模式：

设置温度固定55℃，固定2200W功率，该模式下“节能”图标点亮。

(6)退出（即时加热）：按当前设置温度进行加热，默认2200W功率（可开启变频速热变为3300W功率），加热到设定温度后进入保温状态，当水温下降8℃后重新加热，如此循环。此模式下设置温度、加热功率可调节。

(7)“”预约键：

①预约模式：固定以3300W功率加热。开机状态下，短按“”键一次先

- 电热水器及其零部件的损坏缘于配套安装的管道、阀门和电气开关不合格或失效。
- 电热水器安装位置不符合安装说明及有关法定要求，为了将电热水器安装在适当的位置而须拆除或搬动橱柜、门窗、墙壁或其它特殊设备所发生的费用。
- 由于漏水，直接或间接导致家具、橱柜、墙壁、地基损坏或其它损失。
- 人为造成（有意或无意）的热水器伤害。
- 不可抗力对热水器造成的损害（例如自然灾害、战争等）。

四、维修服务

在保修期内，符合保修条件，并不违反例外条件的情况下，电热水器在出现故障或损伤，公司将根据保修规定提供全方位的保修服务，保修将包括：

- 免费维修故障电热水器。
- 免费更换故障零部件。
- 其他国家法规规定的项目（包括《消费者权益保护法》、《产品质量法》以及国家三包规定）。

五、维修服务程序

- 当用户使用本公司产品时发现故障现象，在确认各项条件符合保修条件后，应及时拨打本公司的服务热线报修。
- 当维修人员上门服务时，用户应出示有效发票并向服务人员介绍使用状况和故障情况，核实机器后，服务人员实施相应检修工作。
- 如故障原因非保修范围，用户应根据服务人员出示的收费标准缴纳服务费。
- 如果用户对服务过程有异议或疑问，可拨打本公司的服务热线咨询。

全国统一咨询电话：4008869119

②遥控器采用1个3 V的纽扣电池CR2025供电，如遥控器长期不用，请将纽扣电池取出。

③如遥控器纽扣电池电量耗尽，请及时更换同标准规格的纽扣电池，勿将纽扣电池置于高温区，不得将其投入火中以防止爆裂。

6、功能的详细说明

(1)加热功能：

在开机状态下，电热水器直接加热，当电热水器到达设置温度，则停止加热，进入保温状态。之后如果水温下降低于设置温度 8°C 时，则重新加热，如此循环。加热状态时，“加热”指示灯点亮。

(2)保温功能：

进入保温状态时，“保温”指示灯点亮。

(3)自动休眠功能：

①在通电待机状态下，若连续3分钟内无任何按键操作后即进入屏保状态（防冻结除外），此时显示屏亮度变暗。

②在开机状态下，若连续3分钟内无任何按键操作后即进入屏保状态（加热和防冻结除外），此时显示屏亮度变暗，显示屏仅显示实际温度，同时对应工作模式指示灯保持点亮。

③在加热状态、预约状态与防冻结状态下则不进入屏保。

④在屏保状态下按任一键唤醒（若进入防冻结自动唤醒），则返回到屏保前的显示内容，此时可进行按键操作。

(4)记忆功能：

具有记忆功能（记忆开/待机状态、工作模式（预约模式除外）、设置温度等），断电后重新通上电，可自动返回到断电前的工作状态。

(5)记忆清除功能：

同时按住“ P ”与“ W ”键3秒钟后，显示屏全亮，同时蜂鸣器“嘀”一声，2秒钟后进入待机状态，此时按下“ P ”键，则恢复到出厂默认值（待机状态、设置温度“ 75°C ”，变频速热开启，预约为“01”）。

(6)防冻结保护功能：

在通电情况下当系统检测到内胆水温 $\leq 6^{\circ}\text{C}$ 时，自动进行加热，当内胆温度 $\geq 10^{\circ}\text{C}$ 时则停止加热（加热时，显示屏及指示灯均不显示出来，即隐性加热方式）。

(7)蜂鸣功能：

声音由蜂鸣器发出，鸣声清晰，出现故障时鸣10声，每次有效按键操作鸣1声。

(8)安全自检功能：

无论是开机还是待机状态，机器实时全方位进行安全自检（干烧、传感器与超温故障检测）。

7、报警功能与故障自检

当出现干烧、传感器与超温故障时，显示屏分别闪烁显示E2、E3与E4，其它数码管及指示灯均不显示，此时所有继电器断开，各键均无效；只有故障解除并重新上电后，系统恢复待机状态。

十、装箱清单

打开包装箱后请按下表清点随机附件及资料，若有缺损请及时与经销商或本公司售后服务部直接联系，以便为您服务。

请妥善保存使用说明书、保修卡等，以利于您日后的使用、维修。

装箱清单如下：

名称	数量	名称	数量
电热水器	1 台	使用说明书	1 份
安全阀	1 只	带网密封垫片	1 个
弯钩膨胀螺栓	2 只	排水软管	1 根
膨胀螺栓	1 只	遥控器	1 个
排污阀排水管	1 根	阻垢滤瓶	1 个

十一、售后服务

您的电热水器如有异常情况，不能正常使用，请按“故障及其处理方法”逐一进行检查处理，如仍处理不好，或有不明白的地方请与本公司指定特约维修部或本公司驻各地区的服务中心联系。在未设有维修网点的地区，若有问题也可拨打全国服务电话：4008869119。如来信，请留下您的联系电话，以便您能尽快得到回复。

如果您的住所是高层建筑，自来水压力接近或者超过额定压力（例如：大于 0.6 MPa ），建议您联系我们售后购置限压阀，这样既可以保证热水器可靠使用，不至于发生泡地板类似的事故，又可以保证电热水器使用寿命。

本产品由保险公司承保

九、故障及其处理方法

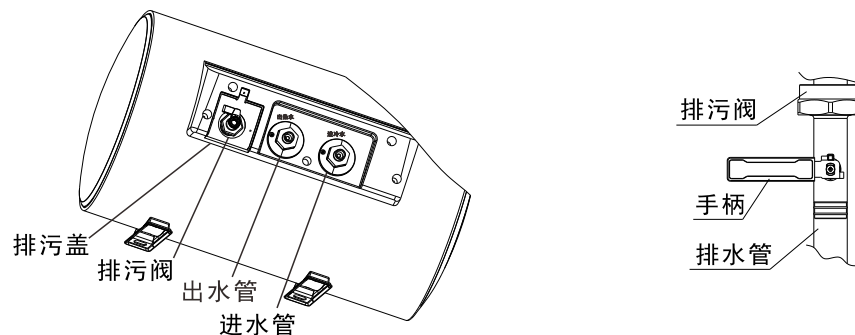
故障现象	原因分析	处理办法
热水口不出水	供水系统停水或水压太低	检查水路
	进水阀未开启或混水阀故障	打开进水阀或更换混水阀
出水为冷水 (操作面板无显示)	停电或电源开关处于断开位置	检查供电线路
	内部电路故障	与维修部门联系
出水为冷水 (操作面板有显示)	加热温度设置过低	调高加热温度
	加热时间太短	继续加热
	混水阀故障	更换混水阀
	内部电路故障	与维修部门联系
数码管显示 代码“E2”	电热水器未注满水直接 通电,发生干烧	切断电源,电热水器 先注满水后,再通电
数码管显示 代码“E3”	内胆温度传感器故障	与维修部门联系
数码管显示 代码“E4”	加热水温失控超过90℃	与维修部门联系
警示灯亮	地线带电	立即停用,断开电源连接并 与维修部门联系

注意：不应自行拆卸本器具，不应变更内部接线、部件和保护装置。当您的电热水器如有异常情况不能正常使用，请按上表进行处理。如有电器方面的问题请与本公司指定特约维修部联系，由专业人员进行维修。

六、排空清洗

内胆排水及注水操作步骤说明：

- 1、关闭电热水器，拔掉电热水器电源插头，关闭进水阀，并打开混水阀到热水端泄压，将花洒及花洒连接管从混水阀端拆下。
- 2、打开排污盖并连接好排污阀排水管，如图所示：



- 3、向下扳动排污阀手柄，再打开进水阀10秒后关闭，排出胆内空气后开始进行排水，此过程根据您的电热水器容量大小不同将持续20-30分钟。
- 4、清洁内胆：内胆排完水后，关闭排污阀，然后打开进水阀使水进入内胆冲刷约1分钟，再次关闭进水阀、打开排污阀排空积水。反复多次，清洗效果更佳。
- 5、确保关闭排污阀，取下排水管，并将排水管收纳好。
- 6、把混水阀完全打开到热水端，重新安装好花洒及花洒连接管，然后打开进水阀向内胆注水，当花洒正常出水时，说明内胆已注满，此时可关闭混水阀。
- 7、检查排污阀是否正常无滴漏，扣合排污盖，确保扣合到位。

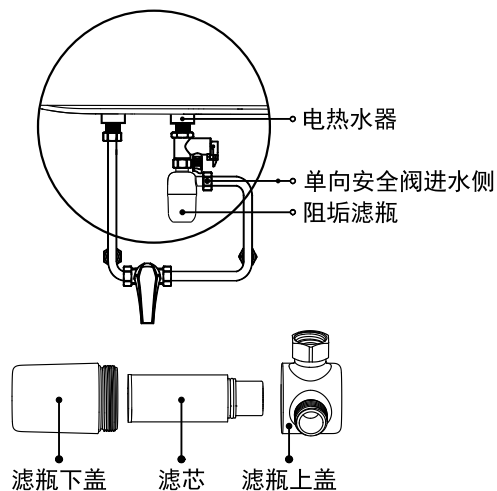
注意：

- ①请务必在内胆温度低于40℃的情况下进行排水，避免烫伤。
- ②由于电热水器内胆是密封式的，排水时空气从排水管进入内胆此过程中出现水流“虹吸”属正常现象。
- ③排水完毕，请务必确保排污阀完全关闭，排污阀处无滴漏。
- ④禁止通电状态下进行排水操作。
- ⑤排水完毕后务必把内胆充满水后才能通电，防止发热管干烧。

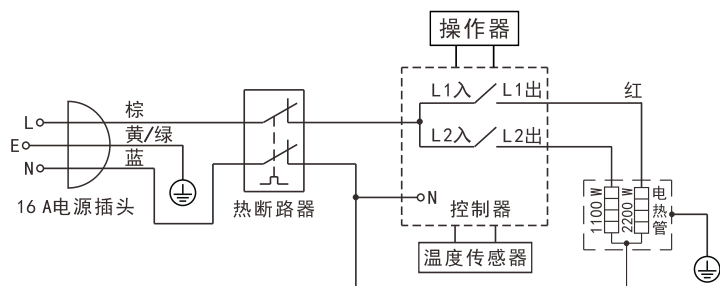
8、阻垢滤瓶更换方法:

注意:更换阻垢滤瓶时谨防热水烫伤。

- ①关闭为电热水器供水的自来水阀门。
- ②逆时针旋转滤瓶下盖打开阻垢滤瓶,取出旧滤芯。
- ③安装新滤芯后顺时针拧紧滤瓶下盖。
- ④安装完成后,检查水路是否正常,确认无误后,打开进水阀检查是否有漏水现象,如出现漏水现象,排除后方可正常使用。



七、电气原理图



线路若有更改,恕不另行通知

八、维护保养

为延长使用寿命,保证电热水器一直以较高的效率工作,可由专业人员按下述方法对电热水器进行维护保养:

- 1、定期(根据当地水质情况)清理发热元件,清除粘结在电热管上的水垢;在高水垢地区,用户可自行在进(冷)水管前端加装防垢装置。
- 2、定期(根据当地水质情况)检查装在排污口上的镁棒,若已耗尽,请及时更换。
- 3、关于水质

不按照如下建议安装电热水器,将使电热水器的质量担保失效!

本电热水器适用于大多数城市地区的水质条件,具体水质要求参考国家标准CJ/T206-2005《城市供水水质标准》。水质不好会影响电热水器的运行和使用寿命,对于水质状况可向当地供水部门了解。

- (1)本电热水器可用于水中固态物质溶解总含量(TDS) < 1000 mg/L的地区,但当TDS > 600 mg/L时,会加速阳极棒的消耗,缩短电热水器的寿命。
- (2)易结垢的水的饱和指数

①水中的碳酸钙沉积到热金属表面,会发生结垢现象。当水的饱和指数大于0.4时,水的结垢会很明显,水温和用水量越高,水的结垢现象就越严重。该情况下要求在电热水器冷水管路上的止回阀(单向阀)后安装膨胀控制阀。

②当水的饱和指数小于-1.0时,其腐蚀性将非常强烈,可溶解铜质管道,但对电热水器本身不会有任何影响。

③对于供水水质不符合《城市供水水质标准》的情况,建议在电热水器供水前端安装软水设备以降低水的硬度。但是,这种设备并不能去除所有的硬度,为此,建议坚持定期安排去除水垢。