

STEADY, HOT AND STRONG

强力 温暖 稳定

专业专注，全球信赖

百年来

瑞美只专注热水设备的研发与制造  
为全球上亿的家庭提供专业、优质的热水产品  
欧美市场占有率超过70%



# 安装使用说明书

安装和使用前务必仔细阅读



Rheem瑞美空气源热泵热水器  
产品型号：RHPD400-5207C





## 目录

装箱清单 .....	1
使用注意事项 .....	2
热水器的技术性能参数 .....	3
安装说明 .....	5
管路连接 .....	6
电缆连接 .....	9
操作与使用 .....	12
日常维护 .....	18
常见故障及处理 .....	18
可更换零件示意.....	20
产品保修服务规定 .....	21

### 本产品执行标准:

**GB 4706.1-1998 《家用和类似用途电器的安全 通用要求》**

**GB 4706.12-2006 《家用和类似用途电器的安全 储水式热水器的特殊要求》**

**GB 4706.1-2005 《家用和类似用途电器的安全 通用要求》**

**GB 4706.32-2012 《家用和类似用途电器的安全 热泵、空调器和除湿机的特殊要求》**

**GB/T 23137-2020 《家用和类似用途热泵热水器》**

## 敬爱的用户：

感谢您选用瑞美空气源热泵热水器。

瑞美空气源热泵热水器是一种节能、环保、使用安全的新型产品，适用于家庭、公寓、别墅、医院、学校和宾馆，为您提供生活用热水，可让您多处同时使用热水，自动恒温，全自动运行；设有恒温器、超温断电装置、温度/压力安全阀、接地保护装置等多种保护功能。

本手册适用于热泵热水器的安装和使用。器具应按照国家布线规则进行安装，安装应由专业人员进行，安装完毕后请将手册交用户妥善保管。使用前务必仔细阅读！

装箱清单		
序号	名称	数量
1	热水器	1 台
2	温度/压力安全阀	1 只
3	单向阀（6分）	1 只
4	单向阀（4分）	1 只
5	排污阀	1 只
6	延长管（6分）	1 只
7	线控器	1 个
8	安装使用说明书	1 份
9	保修单	1 份
10	产品合格证	1 份
11	APP操作指南	1 份

## 使用注意事项

**安装和使用热水器时，请务必仔细阅读说明书，并务必保管好本说明书以备日后参考使用。**

- 只有取得本公司认可的专业人员才能为您安装本产品。对于未取得本公司认可的人员的安装，或使用自备的安装材料安装本公司的产品，由此导致的包括但不限于管路泄漏、坠机、安装不良影响产品的正常运行和使用性能，和对本产品本体造成不良影响或损坏等后果以及因此所产生的一切损失，本公司恕不承担任何责任。
- 本热水器只适用于家庭生活用水，如商业用途，将会缩短本产品的使用寿命。
- 安装热水器的地方必须有排水通畅的地漏，以防热水器或管道泄水损坏其它设施。
- 热水器的工作电压为 220VAC $\pm$ 10%，若超出此电压范围，热水器将不能正常工作。
- 热水器的电源必须使用合格的单独固定电源，并匹配相应的漏电开关，同时应放置于水喷淋不到的干燥处，请勿湿手触摸电源，否则会发生触电、受伤等事故。
- 热水器水箱未注满水时严禁接通电源。
- 本热水器配有当接地系统异常时能够提供应急防护措施的功能，一旦发生产品以外的接地系统的异常情况时，三极断电保护装置将瞬间切断热水器与供电电路的一切连接。此时应立即停止使用热水器，断开与供电电路的一切连接，并拨打本公司的服务热线。
- 若电源线损坏，必须由本公司认可的维修人员或专业人员进行更换。
- 超过 50°C 的热水即可能对人体造成烫伤，请务必将热水与冷水混合后使用。
- 寒冷地区冬季长期不使用热水器，关闭热水器后请将水排空，以防止冻坏热水器。
- 在安装时要装配压力释放装置。为了安全，不可私自改动其安装位置，严禁堵塞其出口。压力安全阀必须安装导流管且须连续向下，倒流管溢出的水应排入地漏。
- 用户不要自行或由他人进行安装、维修、移装热水器。以上工作均需由专业人员完成。
- 不要在热水器的进风口或出风口插入手指或其它物件，以免对您造成伤害。
- 发现热水器运转异常时，如异常噪声、烟雾、吹出的气体有异味，应立即关机，断开电源，并拨打本公司的服务热线，不要自行修理热水器。
- 上述条款的解释权归瑞美（中国）热水器有限公司所有。

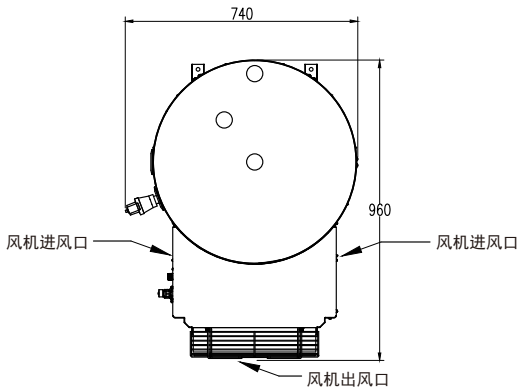
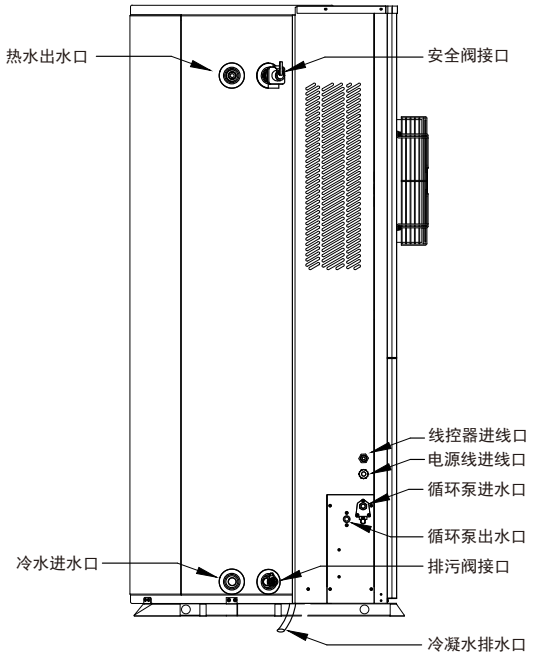
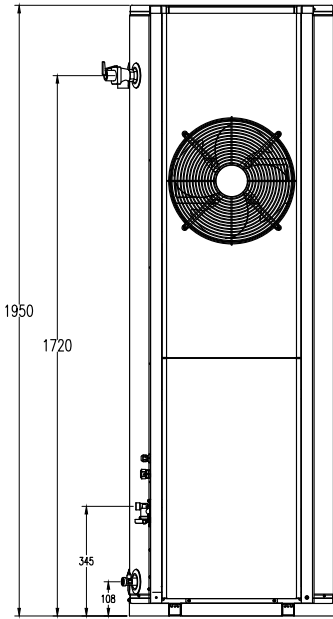
**警告：电源必须有可靠接地才能通电使用，严禁在无可靠接地的情况下使用热水器！当接地异常时，应立即停止使用热水器，断开电源，拨打本公司的服务热线。**

**注意：若不完全遵守此说明书要求，可能会引起火灾，导致财产损失、人身伤亡事故！**

## 热水器的技术性能参数

机组型号		RHPD400-5207C
电 源		220V ~ 50Hz
控制板熔断器型号		T3.15AL250V
防水等级		IPX4
热泵制热量 (W)		5250
热泵制热输入功率/电流 (W/A)		1250/5.7
能效等级		1 级
辅助电加热额定功率/电流 (W/A)		3600/16.4
整机最大输入功率/电流 (W/A)		5500/25
制热水能力 (L/h)		113
制冷剂 (充注量: kg)		R134a (1.38)
正常工作环境温度范围 (°C)		-7 ~ 43
热泵最高出水温度 (°C)		70
整机水温设定范围 (°C)		35 ~ 75
运行噪音		≤ 53dB (A)
水侧	换热器形式	水箱内胆外盘微通道扁管
	水箱容积 (L)	400
	进/出水接头	Rp3/4"/20
	安全阀/排污阀接头	Rp3/4"/20
	水箱额定压力 (MPa)	0.80
空气侧	换热器形式	内螺纹管亲水铝箔
	出风形式	前出风
外形尺寸	长度 (mm)	740
	宽度 (mm)	960
	高度 (mm)	1950
净重 (kg)		180kg
运行重量 (kg)		580kg
名义工况: 环境干球温度 20°C, 湿球温度 15°C; 水箱进水温度 15°C, 出水温度 55°C。		

# 产品外形尺寸

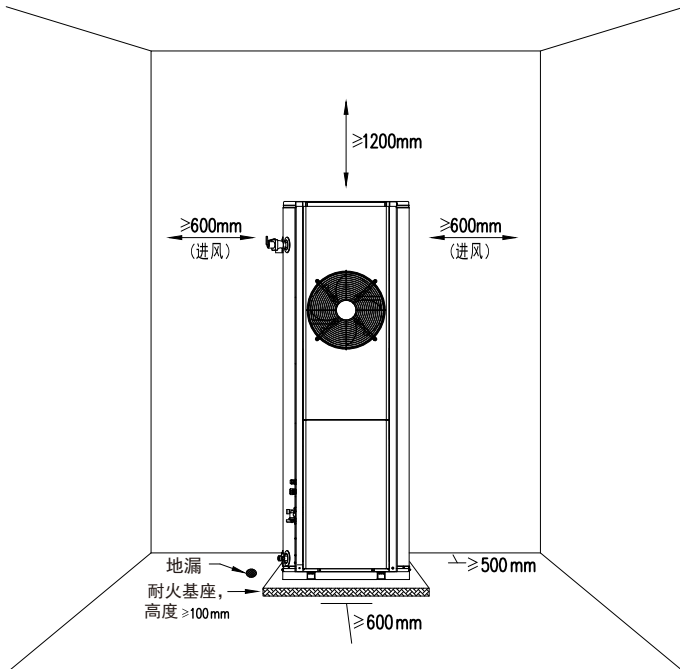


## 安装说明

### ■ 确定安装位置

- ◆ 本热水器切勿安装在会出现冰冻的地方。
- ◆ 热水器应尽量靠近使用频率最高的热水点。
- ◆ 热水器四周应留有空间以便在必要时将整个热水器拆下进行维修或更换。电气接线盒、温度/压力安全阀应朝向易于维修的方向，铭牌应便于阅读。
- ◆ 热水器应采用落地式安装，确保水平放置，杜绝倾斜。建筑物必须能承受热水器注满水后的总重量且不会产生剧烈振动。
- ◆ 热水器应放置于高度不小于 50mm 的耐火基座上，基座附近应有排水通畅的耐高温地漏，以防止万一热水器或管道泄水损坏其它设施。
- ◆ 安装位置应有良好通风，没有阻碍进风、出风的障碍物，不易被雨淋和被阳光直射。
- ◆ 安装位置应选择至少能够承受 1500kg 的地方安装，否则会造成机器或人员伤害。
- ◆ 安装位置没有易燃气体、腐蚀性气体泄漏；油烟少、灰尘少；电源电压波动小。

### ■ 安装空间





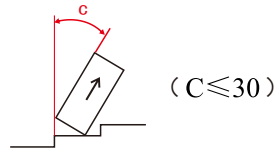
## ■ 安装注意事项

配线工作必须由有资格的电工来做，且必须符合电器安全要求。用户需要安装和移动时，必须与本公司售后服务中心联系，派专人操作，不要自行安装和移动。否则，本公司将不负责保修。

**警告：如果热水器安装在楼顶等易遭受雷击的地方，热水器应受避雷设施的保护！**

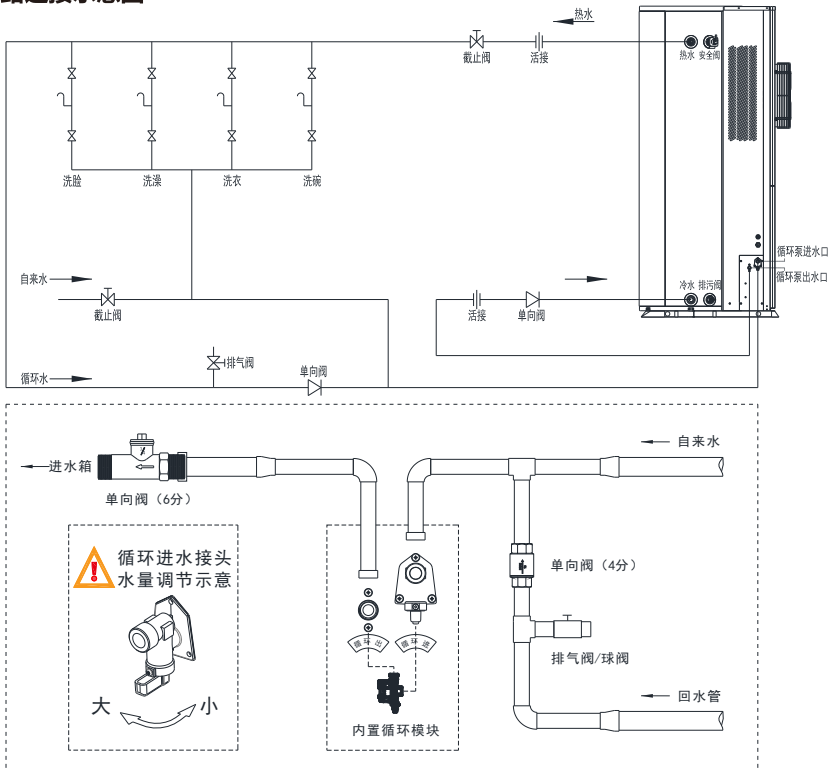
**注意：机器就位后，务必使热水器静置30分钟以上，再接通电源！**

**注意：请按热水器出厂时的状态搬运，不要倾斜30°以上搬运热水器，更不能将机器横卧摆放，切勿自行拆装！**



## 管路连接

### ■ 管路连接示意图



## ■ 管路连接说明

### ● 管材要求

热水器及其管路系统需承受自来水压力，所有水侧管道必须选用耐温、耐压、抗腐蚀的金属管或新型塑料管材，其耐压要求须不低于热水器安全阀的开启压力值，热水管耐温要求须不低于 99°C。

### ● 冷、热水管路连接

#### 1) 接头尺寸：Rp3/4" (3/4" 英制密封圆柱内螺纹)

**注意：所有热水器的出水口联接件都有一热水导管，进水口联接件上还有一接头衬套。这些装置在热水器出厂时已经装入，在安装时不得取下或损坏，当螺纹接头旋入时，这些装置自然会装入到正确的深度。**

#### 2) 管道尺寸

为了获得最佳使用效果，应根据具体的安装需要选择最佳管道尺寸。以下为推荐采用的管道尺寸。

热水管：主管采用 20mm (3/4")，支管不小于 15mm (1/2")

冷水管：冷水管尺寸应与所用热水管尺寸相同或更大。

#### 3) 冷水连接

冷水进口在热水器的下部，将此进口直接与自来水连接。如图所示，先接入一截止阀，然后在靠近热水器一侧接一止回阀(即单向阀)，最后还应接入一活接。

当冷水供水压力超过热水器铭牌上规定的最大压力值 (680kPa) 时，应在单向阀后接入一限压阀；当供水的水质达不到规定的水质要求时，还应接入一膨胀控制阀。

#### 4) 热水连接

热水器供给的热水温度比较高，不能直接用于洗涤，必须与冷水混合使用。因此应在热水使用点安装冷、热水混合阀。

若热水器的热水出口离热水使用点的距离太远 (超过 12 米)，建议将热水管用绝热材料保温，以减少热水和电的浪费。

#### 5) 当由水箱供水时

如果自来水是由楼顶的水箱供给，应注意冷水连接需要满足以下要求：

水箱至少应比最高的热水出口高出 1m，如果水箱底高出的最高热水出口不到 5m，须注意防止热水管中产生气塞，且接到热水器的冷水供水管道中的截止阀应改为闸阀，并把闸阀全打开以保证冷水的流量。

**警告：无论什么供水方式，冷水进水管的止回阀（即单向阀）、回水管的止回阀及排气阀都必须正确安装，否则会损坏热水器或其零部件。**

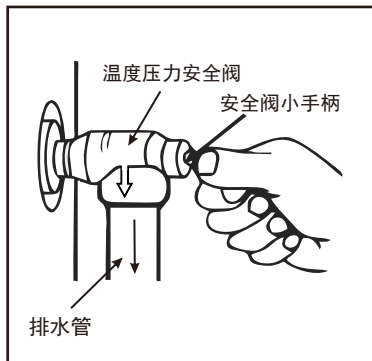
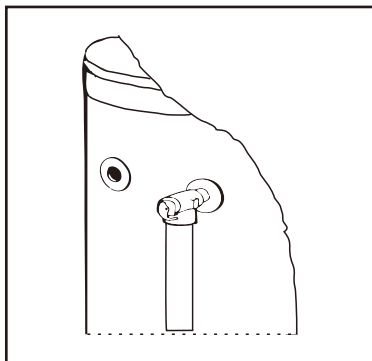
- **冷凝水管连接**

热水器配有一根冷凝排水软管，该管一端接冷凝排水口，一端引至地漏。要保持水管排水通畅，不能有折弯或盘卷。

- **安装温度/压力安全阀**

温度/压力安全阀是一个安全装置，当系统的压力超过设定压力 (0.85MPa) 和温度时，通过排水降温减压来保护热水系统，保持因冷水进入热水容器被加热产生膨胀的安全工作压力。若水温加热到 93°C 时，感温仪将顶开阀门排出热水进入冷水，降温减小压力。与压力释放装置连接的排放管要以一种连续向下的方式安装在无霜的环境中。水可以从压力释放装置的排水管中流出，并且排水管要保持与大气相通。温度/压力安全阀规格 3/4" × 125PSI (850kPa)。

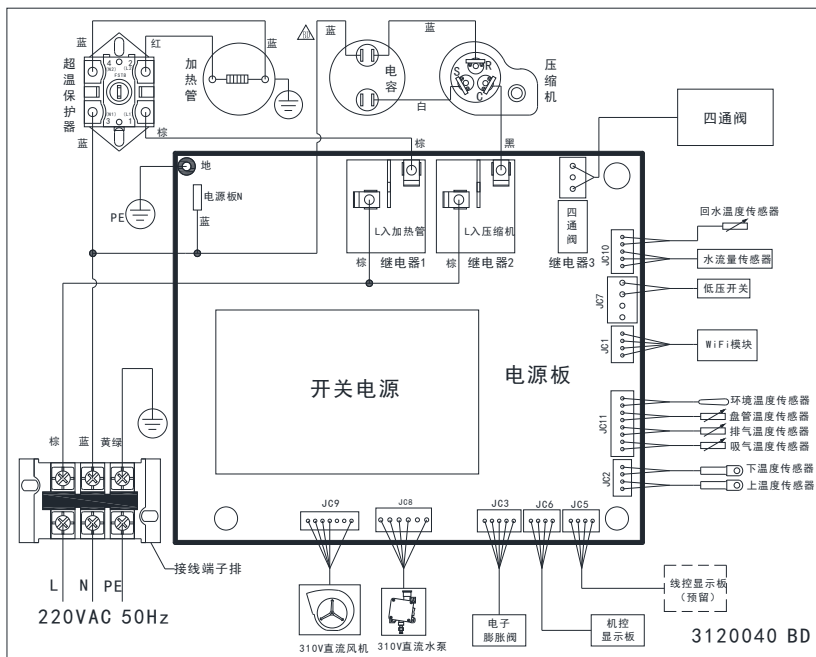
- ◆ 取出温度/压力安全阀，确保探头未被折弯，并检查一下操作杆，并检查手柄是否操作灵活。
- ◆ 用生料带缠好螺纹，注意不要超出螺纹端头；将安全阀旋入安装孔内，注意阀门排水口朝下。
- ◆ 从安全阀排水孔连接一根 DN20 的排水管并接至地漏。排水管严禁设置阀门，总长不超过 9 米，直角弯折应不超过 3 个。
- ◆ 如果排水管较长，为方便拆卸，可在安全阀出口附近接一活接。



**警告：温度/压力安全阀的排水管应安装在无霜的环境中，应保持向下倾斜安装，任何时候都不能堵塞！排水管出口要保持和大气相通，并保证排出的热水不会危及人身安全或造成财产损失。**

## 电缆连接

◆ 本热水器使用的电源为额定电压 220V~ 50Hz 的单相交流电，电气接线图如下：



## ■ 注意事项

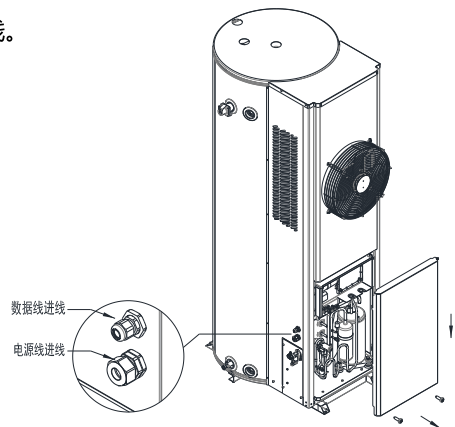
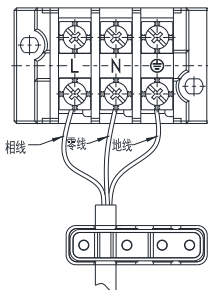
- 热水器必须使用专用电源，其电压最大波动值应在额定电压值的 90% ~ 110% 内。
- 配线工作必须由专业的电工完成，且必须符合电气安全要求。
- 热水器必须设置独立电源线路，电源线路必须通过一个30A以上的至少3mm触点开距的全极断开断路器与电源永久性连接，电源线为YZW-3x4.0mm<sup>2</sup>及以上规格。
- 热水器必须接地可靠，否则有可能引起火灾或触电。
- 电源线和信号线布置应整齐、合理，强电线与弱电线分开，不能互相干扰。不与连接管和阀体接触。
- 机组外的电源线需要采用合格的保护措施确保人手不能接触到或接触到后没有触电的危险（采用可触摸的双层绝缘电缆线或给普通电源线增加绝缘保护）。

## ■ 电源规格

电源	电缆的线径 (mm <sup>2</sup> ) (塑料绝缘及护套线)			空气开关容量 (A)	漏电保护器
	相线	零线	接地线		
220V~50Hz	≥4	≥4	≥4	30	30mA 0.1 秒以下

## ■ 电源线的连接

- 按电源规格表中相应要求选择电源线。
- 参照右图拆下热水器的面板。
- 如下图所示，接线座上压好进线。



**警告：为了您的安全，热水器外部必须按电源规格表配置空气开关及相应的漏电保护器。热水器必须采用永久性的接地，否则容易引起触电，导致严重的人员伤亡事故。若电源线损坏，必须由制造商、其维修部或类似部门的专业人员更换。**

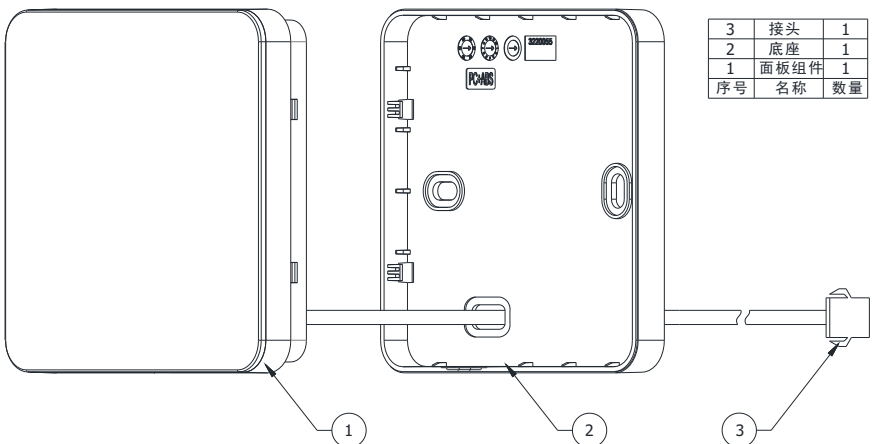
## 线控器的安装

### ■ 注意事项

- 线控器不可安装在可燃气体易泄漏的地方，一旦可燃性气体泄漏，滞留在线控器周围，可能引发火灾。
- 线控器不可安装在油、蒸汽、硫化气多的地方，否则会造成产品变形，发生故障。
- 线控器应安装在干燥、通风，避免阳光直射的地方。
- 安装过程中请注意保护线控器，注意防尘，不要随意触碰电子器件，否则有可能导致线控器损坏。
- 线控器是低压回路，严禁与220V市电或380V以上高压线直接接触，线控器通讯线也不得与强电线置于同一布线管中，并且布线管间隔最少在300~500mm以上。
- 通讯线的穿线管直径需采用 20mm 以上规格。
- 线控器的连接线中间不得进行过渡连接或加长连接。
- 线控器连接好后，不得用兆欧表对其作绝缘检查。
- 线控器尺寸为：长×宽×高为 89×89×21 毫米。

### ■ 安装方法

- 用螺丝固定好底座到安装位置。
- 扣上面板组件。
- 将通讯线接头插到主板对应接口。



## 操作与使用

### 向热水器中注水

- 1) 关闭接入热水器的电源。
  - 2) 打开就近的热水龙头，让空气从系统中排出。
  - 3) 将冷水进水阀完全打开，使水充满热水器及管道。
  - 4) 水从热水龙头稳定流出时，表明水已注满。关闭热水龙头，并确认各处无漏水现象。
- 排气是本机型的重要步骤，必须先通水进行排气再通电，不可以无水或未完全排气的情况下开启水泵，以免水泵空转报故障代码损伤水泵。
  - 如停水或水路进行过拆装，则需要按上述方法再次排气。

**警告：在没有确认热水器已充满水，以及温度/压力安全阀已安装到位之前，不可给热水器通电，否则因干烧而引起的损坏不在保修范围内。**

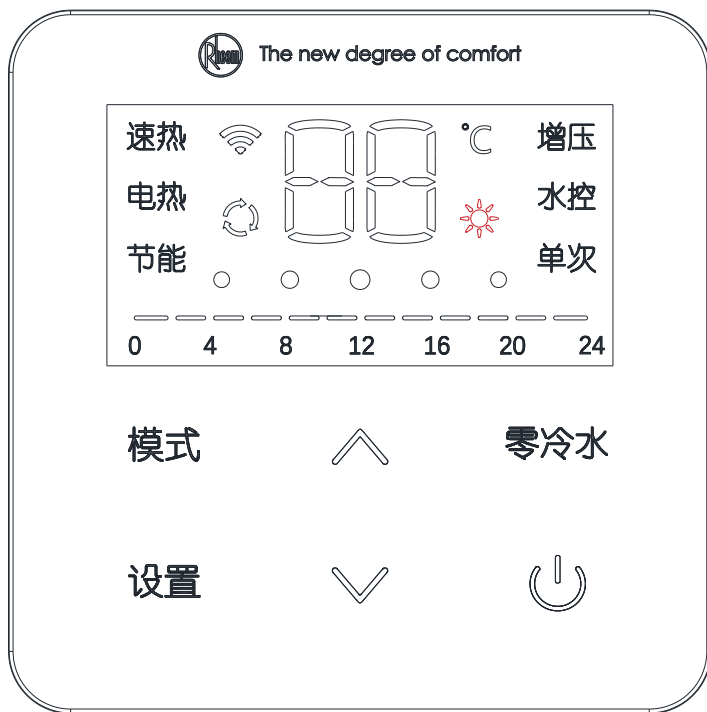
**水温超过 50°C，可能会导致严重烫伤，甚至因烫伤导致死亡。儿童，小孩和老人被烫伤的危险系数更高，在沐浴或使用热水前务必先感受一下水温。**

### 热水器排水

在需要检修或寒冷地区冬季长时间不使用热水器时才有必要排空热水器，步骤如下：

- 1) 切断热水器的电源。
- 2) 关闭热水器的冷水供水阀。
- 3) 在排污阀出口处接上软管，把另一端引至地漏。
- 4) 打开就近的热水龙头和热水器的排污阀。
- 5) 如果热水器排水后长期不用，建议在此期间将排污阀一直开着。

## ★控制器使用说明



### 1、按键说明

- 1) “开关”键：控制热水器的开启和关闭。
- 2) “上调” / “下调”键：调节设置温度。
- 3) “模式”键：变换模式，在“节能” - “电热” - “速热” - “节能”循环切换。
- 4) “设置”键：设置时间、定时。
- 5) “零冷水”键：控制水路循环的开启和关闭

### 2、功能说明

#### 1) 开/关机

按“开关”键可开机或关机。

控制器上电，自检，控制系统发出“嘀”声，同时显示屏全部点亮 2 秒，然后进入三次断电前的开/关机状态。



## 2) 设定水温

在开机状态下，按“上调”或“下调”键可调整水温设定值，从 35~75℃可调，出厂设置为 65℃。

## 3) 模式选择

### ① 节能模式（默认模式）

按“模式”键，切换到“节能”模式，节能图标一直点亮，一般情况下，仅热泵运行。该模式下，满足热泵运行条件时，仅仅启动热泵制热；不满足热泵运行条件时，启动电加热。加热至设定温度后进入保温状态。

该模式下开启 WiFi 定时功能后，热水器仅在 WiFi 定时时间段内加热，定时时间段外始终不加热。

当系统检测热泵或电加热管工作时，“加热指示灯”图标点亮，反之则熄灭。

### ② 电热模式

按“模式”键，切换到“电热”模式，仅电热运行。

加热至设定温度后进入保温状态。该模式下开启 WiFi 定时功能后，热水器仅在 WiFi 定时时间段内加热，定时时间段外始终不加热。

当系统检测电加热管工作时，“加热指示灯”图标点亮，反之则熄灭。

### ③ 速热模式

按“模式”键，切换到“速热”模式，热泵和电热同步运行。

不满足热泵运行条件时，只有电热运行。

加热至设定温度后进入保温状态。该模式下开启 WiFi 定时功能后，热水器仅在 WiFi 定时时间段内加热，定时时间段外始终不加热。

特别地，在“节能”和“速热”模式下，当热泵故障，自动切换至电热运行，显示的模式不变。

当系统检测热泵或加热管工作时，“加热指示灯”图标点亮，反之则熄灭。

## 4) WiFi 功能

### ① WiFi 配网

初次使用 WiFi 功能时，需上电并开机，长按“开关”键约 5 秒进入配网状态（WiFi 图标以 1Hz 闪烁），等待配网成功后，WiFi 图标长亮。若下次使用 WiFi 功能无需进入配网状态，上电自动连接。详细操作方法请参阅《Hi 瑞美 APP 快速操作指南》。

### ② WiFi 定时功能

手机 APP 上添加定时时段功能后，热水器将在设置的定时时间段循环加热保温，其它

时间始终不加热不保温。例如：定时 1 时间为 17:00~20:00，定时 2 时间为 19:00~23:00。进入“定时 1+2”模式后，则热水器在 17:00~23:00 时间段循环加热保温，其它时间不加热不保温。

#### 5) 单次巡航

短按“零冷水”键，可开启或关闭单次巡航功能。出厂默认 60 分钟，水泵在这 60 分钟的有效时间内，只要满足水泵运行条件就开始运行。60 分钟后，自动退出此功能。

#### 6) 水控巡航

长按“零冷水”+“模式”键 5 秒，也可开启和关闭水控巡航（出厂默认为开启）。

在开机任何时间，开启水龙头 3.0~5.0 秒后再关闭水龙头，热水器检测有 1.5~3.0 秒的短暂水流（2.7L/min 及以上）。若此时温度满足运行条件，则立即启动一次性热循环，达到期望温度后，水泵停止运转。连续运行超过最长运行时长（默认 10min），水泵停止运转。水泵休息时长为 1min 后，自动清除水控启动条件。若需要再次运转水泵，需要再次检测到 3.0~5.0 秒的短暂水流。

#### 7) 定时巡航

长按“零冷水”键开启定时巡航功能，设定的定时时段点亮。对应的数字也点亮。

设置定时巡航时段需先校准当前时间，在开机状态下，短按“设置”键进入当前时间设置，数码管“88”闪烁设置小时，按“上调”或“下调”调节小时，小时设置后，短按“设置”键，则确认小时进入分钟设定，分钟设置完即当前时间设置完成。再次短按“设置”键，进入零冷水定时时段的设置，零冷水时段共分为 12 小格，每一小格代表 2 小时，进入定时时段设置后时间段的第一格闪烁显示，“88”同步显示 on（开启）或 of（关闭）此时可按“上调”或“下调”键切换第一格的“开启”或“关闭”状态，设置完成后，再次按“设置”键，进入第二格设置，第二格闪烁显示，此时可按“上调”或“下调”键切换第二格的“开启”或“关闭”状态，设置完成后，再次按“设置”键，进入第三格设置……第 12 格设置完成，再次按设置键可退出设置界面并保存参数。设置过程中，有“模式”、“零冷水”、“开关”任意按键操作，都自动保存设置参数并快速退出参数设置状态。

在定时时间段内，只要温度满足水泵运行条件，水泵就开始运行。在定时时间段外，水泵一直不运行。

特别地，任何情况下，水泵连续最长运行时长为 10min，强制休息时长为 1min。

#### 8) 循环泵防卡

为防止水泵卡死，24h 无循环时动作一次循环，5s 后停止。

### 9) 增压功能

长按“设置”+“上调”键5秒，可开启或关闭增压功能（出厂默认关闭）。

增压功能开启后，水泵未启动的情况下，检测到水流信号（2.4L/min及以上）持续检测6s，开启水泵进行增压，0.5s以内持续检测水流量减小且变化为0.4L/min或循环水流量低于2.2L/min时则关闭水泵。

特别地，任何情况下，水泵连续最长运行时长为10min，强制休息时长为1min。

### 10) 防冻功能（默认开启）

热水器处于上电开机或关机状态，当水箱下段温度传感器水温低于5℃，防冻功能自动启动电加热，加热图标点亮（若是关机防冻，加热图标也点亮），加热到下温度传感器水温为10℃停止，当水温降低到5℃时再次启动加热，如此反复。防冻功能和正常加热都存在时，优先按照正常加热运行。

**注意：如热水器工作环境温度低于5℃时，热水器不得断电！如必须断电，务必提前排空水箱。否则由此引起的热水器故障及财产损失，本公司不承担责任。**

### 11) 掉电记忆功能

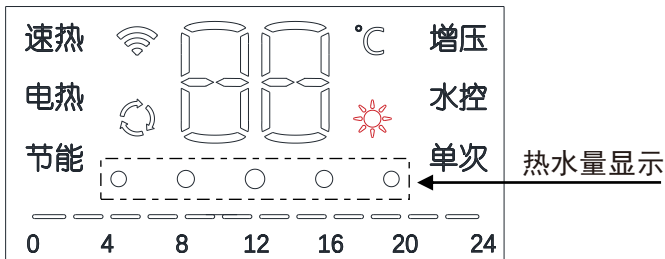
如果热水器掉电（停电或者拔下电源插头），再次上电使用热水器时，自动恢复到掉电前设定的温度、工作模式、工作状态等。

### 12) 除菌功能

热水器处于上电开机状态，同时长按“模式+上调”5秒，可开启一次性高温除菌功能，加热图标保持闪烁，热水器将水温加热至T上≥80℃后自动退出除菌功能。在除菌加热过程中，再次同时长按“模式+上调”5秒，可快速退出除菌加热，加热图标熄灭，再回到正常显示状态。

### 13) 热水量显示

控制器中5个小圆点为热水量显示，热水量越多，小圆点点亮越多，反之则越少。



## 使用热水

- ◆ 正常情况下，进冷水截止阀应一直打开，放热水时冷水会自动补充。
- ◆ 热水器加热过程中，温度/压力安全阀排放少量热水属于正常现象。
- ◆ 停电时，仍可使用贮存的热热水。
- ◆ 停水时，热水不能提供。建议此时将热水器的冷水截止阀关闭，以防止因单向阀失效使热水器中的水倒流排空而干烧，待恢复供水时再打开。

**注意：为避免烫伤，千万不要让小孩单独使用热水龙头，或自己放水洗浴；决不能把小孩或残疾人不加照看地单独留在浴盆中或淋浴喷头下。**

## 关闭热水器

热水器平时不需关闭，如需检修或停用，请按下列步骤关闭热水器。

- ◆ 关闭接入热水器的电源。
- ◆ 关闭热水器的冷水截止阀。

**注意：寒冷地区冬季如不使用需要关闭热水器，请将热水器中的水排空，以防结冰而损坏热水器和水泵。**

## 关于水质

本热水器适用于大多数城市地区的水质条件，具体水质要求参考国家标准 CJ/T 206-2005 《城市供水水质标准》。水质不好会影响热水器的运行和使用寿命。对于水质状况可向当地供水部门了解。

1. 本热水器可用于水中固态物质溶解总含量 (TDS) < 1000mg/L 的地区，但当 TDS > 600 mg/L 时，会加速阳极棒的消耗，缩短热水器的寿命。

2. 易结垢的水的饱和指数

水中的碳酸钙沉积到热金属表面，会发生结垢现象。当水的饱和指数大于 0.4 时，水的结垢会很明显，水温和用水量越高，水的结垢现象就越严重。该情况下要求在热水器冷水管路上的止回阀（单向阀）后安装膨胀控制阀。

当水的饱和指数小于-1.0 时，其腐蚀性将非常强烈，可溶解铜质管道，但对热水器本身不会有任何影响。

对于供水水质不符合《城市供水水质标准》的情况，建议在热水器供水前端安装软水设备以降低水的硬度。但是，这种设备并不能去除所有的硬度，为此，建议坚持定期安排去除水垢。

## 日常维护

**注意：本热水器应由合格的服务人员进行维修保养，不正确的方法可能引起严重的伤害事故或财产损失。**

**警告：在打开热水器或对热水器进行维修之前，请务必断开连接到热水器的电源。**

### 安全检查

- ◆ 每两周检查一次安全阀的性能。检查方法为：抬起安全阀的手柄，观察是否有水从其排水管口流出；如未见水流出，请报修。

**注意：进行温度/压力安全阀的检查时，从阀口流出的水可能温度很高，小心烫伤。**

### 清洁外壳

为保持热水器外表面的美观，可定期对其清洁一次。步骤如下：

- ◆ 关闭接入热水器的电源。
- ◆ 用湿布蘸取少量肥皂液或洗涤剂轻擦拭外壳，勿用汽油或其它腐蚀性化学试剂。
- ◆ 重新开机。

### 排污

水质好的地方可每年排污清洗热水器水箱一次，水质差的地方可每半年一次。

具体操作步骤：

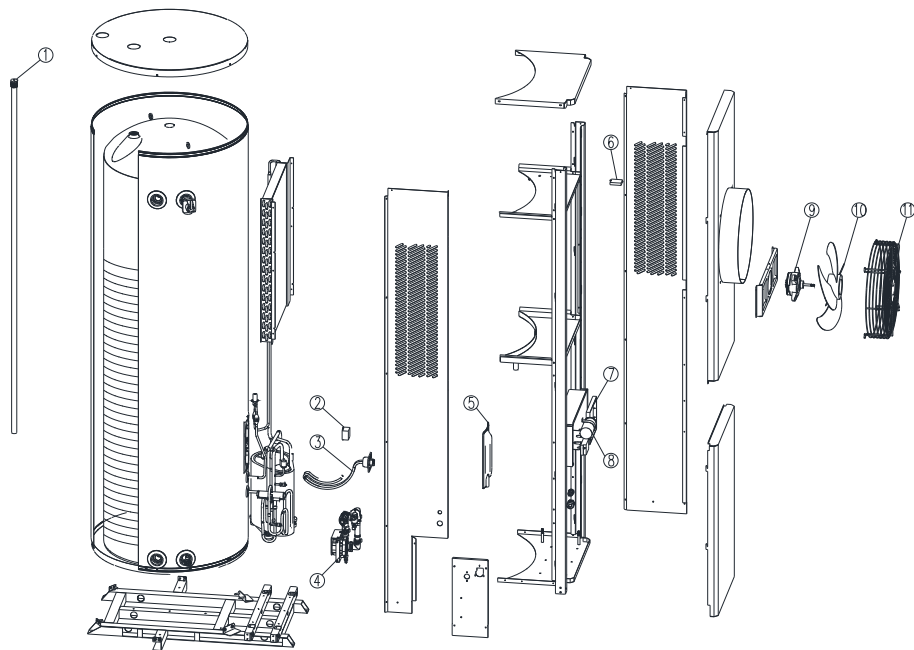
- 1) 切断电源，排空水箱里面的水。
- 2) 热水器的出水管接头接到自来水，从此端进水；排污阀打开，用管子接到地漏，从此端出水。
- 3) 打开自来水龙头，使流量到最大，进行水箱冲洗，直到水箱排出的水洁净为止。
- 4) 关闭排污阀，重新接好水管接头，试漏合格后方可使用。

**建议：在热水够用的情况下，建议用户调低设定温度，这样可以减少热量散失和水垢产生，既节能又可延长热水器的使用寿命。**

## 常见故障及处理

	故障现象	可能原因	处理方法
控制 面 板	无显示, 键也无反应	主板无供电	电网无电, 重新供电
		控制面板与主板连接线松动	拨打服务热线
	无显示, 键有反应	电路板有灰尘污染和受潮	拨打服务热线
	显示"E0"故障代码	电源板和显示板通信中断	拨打服务热线
	显示"E1"故障代码	系统无冷媒或蒸发器盘管温度传感器脱落	拨打服务热线
	显示"E2"故障代码	压缩机排气温度超高	拨打服务热线
	显示"E3"故障代码	压缩机排气温度传感器短路或断路	拨打服务热线
	显示"E4"故障代码	蒸发器盘管温度传感器短路或断路	拨打服务热线
	显示"E5"故障代码	环境温度传感器短路或断路	拨打服务热线
	显示"E6"故障代码	压缩机吸气温度传感器短路或断路	拨打服务热线
	显示"E8"故障代码	低压开关断开	拨打服务热线
	显示"E9"故障代码	回水温度传感器异常	拨打服务热线
	显示"EA"故障代码	下温度传感器短路或断路	拨打服务热线
	显示"EB"故障代码	上温度传感器短路或断路	拨打服务热线
	显示"EC"故障代码	超温保护器断开	拨打服务热线
	显示"EF"故障代码	风机转速异常	拨打服务热线
	显示"FO"故障代码	水泵空转异常	拨打服务热线
	显示"F1"故障代码	水泵异常	拨打服务热线
	显示"F2"故障代码	水泵堵转	拨打服务热线
使用 热 水	无热水或热水不足	电源未接通	电网无电, 接通电源。 拨打服务热线
		连续用水时间过长,用水量过大	暂停用水等待加热
		进水温度低,加热到设定温度需要时间长	暂停用水等待加热
		热水器或热水出水管泄漏	找出泄漏点
	热水出口不出水	自来水停水	等待自来水供水恢复正常
		水压太低	待水压升高时再使用
		自来水进水阀未打开	打开自来水进水阀
	温度/压力安全阀排水	每次加热排放少量热水属正常现象	正常
		如连续滴漏, 可能安全阀中有杂质卡住	抬起手柄, 放水几秒轻轻放下, 反复几次
		如常在夜间持续流水,可能供水压力太大	请管道工增加减压阀
	热水器或管路有响声	加热时有轻微声音属于正常现象	正常
加热时有较大响声可能内胆底部有沉淀		进行排污, 见前述“日常维护”一节	
有时因水压波动引起管路振动发出声		正常现象, 可暂时关闭冷水截止	

## 可更换零件示意



序号	零件名称	序号	零件名称
1	阳极棒	7	主板
2	超温保护器	8	电容
3	电加热管	9	风机
4	水泵	10	扇叶
5	电前盖	11	网罩
6	WiFi 模块	12	未显示部件：线束、传感器

**警告：为了您的安全，请勿擅自尝试修理本热水器。需要维修时请拨打本公司的服务热线。**

## 产品保修服务规定

### 一. 保修期

- 详见保修单。

注：本产品适用于家庭生活用水，如用于商业用途，任何维修服务均为有偿服务。

### 二. 保修条件

**用户或三包服务接受人应该遵守以下规则，否则将失去三包服务的申请权利。**

- 使用者应该通过合法途径在合法的零售商处购得本产品。
- 使用者应该同时保存购货发票和说明书。
- 热水器的安装应该由本公司认可的安装人员完成安装，或由国家权威部门机构认可的资质安装公司完成安装。
- 热泵热水器应严格按照随机提供的安装与使用说明书进行安装和使用。
- 失效部件或热水器在保修期内更换后，剩下的保修期时限继续有效，而不再执行新的保修期。
- 瑞美维修人员有权在必要时从有故障的热水器中将功能完全正常的零部件换到需维修的热水器的上。
- 本保修只涉及热水器，不包括管道安装及有安装者提供的非热水器本身组成部分。如限压阀、截止阀、电气开关、泵、保险丝等。

### 三. 例外条件

以下情况之一的产品故障或损伤不属于保修范围

- 通过非法手段或途径获得本产品的。
- 发票遗失并不能提供相关证明材料的机器。
- 未经本公司认可的安装人员安装，在没有厂家指导下自行安装造成的故障或损伤。
- 安装或使用不当，或未经许可的维修人员进行维修而造成的故障。
- 热水器及其部件的故障直接或间接缘于水压或电压不符合本手册中的规定。
- 热水器内筒寿命的缩短缘于当地的水质不符合本手册中关于水质的要求。
- 热水器及其零部件的损坏缘于配套安装的管道、阀门和电气开关不合格或失效。
- 热水器安装位置不符合安装说明及有关法定要求，为了将热水器安装在适当的位置而须拆除或搬动橱柜、门窗、墙壁或其它特殊设备所发生的费用。



- 由于漏水，直接或间接导致家具、橱柜、墙壁、地基损坏或其它损失。
- 人为造成（有意或无意）的热水器伤害。
- 不可抗力对热水器造成的损害（例如自然灾害、战争等）

#### **四. 保修服务**

在保修期内，符合保修条件，并不违反例外条件的情况下，热水器在出现故障或损伤，公司将根据保修规定提供全方位的保修服务，保修将包括：

- 免费维修故障热水器。
- 免费更换故障零部件。
- 其他国家法规规定的项目（包括《消费者权益保护法》、《产品质量法》以及国家三包规定）。

#### **五. 保修服务程序**

- 当用户使用本公司产品时发现故障现象，在确认各项条件符合保修条件后，应及时拨打本公司的服务热线报修。
- 当维修人员上门服务时，用户应出示有效发票并向服务人员介绍使用状况和故障情况，核实机器后，服务人员实施相应检修工作。
- 如故障原因非保修范围，用户应根据服务人员出示的收费标准缴纳服务费。
- 如果用户对服务过程有异议或疑问，可拨打本公司的服务热线咨询。

**全国统一咨询电话：4008869119**

附：

## 产品中有害物质的名称和含量表

部件名称	有害物质					
	铅 (Pb)	汞 (Hg)	镉 (Cd)	六价铬 (Cr6+)	多溴联苯 (PBB)	多溴二苯醚 (PBDE)
外壳	0	0	0	0	0	0
内胆	0	0	0	0	0	0
热泵系统组件	0	0	0	0	0	0
控制器	X	0	0	0	0	0
线束	0	0	0	0	0	0
塑料结构件	0	0	0	0	0	0
阀件	X	0	0	0	0	0
紧固件	0	0	0	X	0	0
保温材料	0	0	0	0	0	0
标贴印刷材料	0	0	0	0	0	0
<p>本表格依据SJ/T 11364的规定编制。</p> <p>0：表示该有害物质在该部件所有均质材料中的含量均在GB/T 26572规定的限量要求以下。</p> <p>X：表示该有害物质至少在该部件的某一均质材料中的含量超出GB/T 26572规定的限量要求。</p>						
<p>本表格提供的信息是基于供货商提供的数据及瑞美公司的检测结果。部分含有有害物质超过是目前行业技术水平限制，暂时无法实现替代或减量化。瑞美公司会继续努力通过改进技术来减少这些物质和元素的使用。</p>						
	<p>本产品的“环保使用期限”为15年，其标识表示用户按照产品说明书正常使用时，产品中含有的有害物质不会发生外泄或突变，不会对环境造成严重污染或对其人身、财产造成严重损害的期限。</p> <p>箭头循环标志表示本产品可以回收利用。超过使用期限或者经过维修无法正常工作后，不应随意丢弃，请交由正规回收渠道以及有废弃电器电子产品处理资格的企业处理，正确的处理方法请参考国家或当地有关旧电器电子产品的处理规定。</p>					

以上标识均依据中国有害物质限制使用管理办法及电子行业标准 SJ/T 11364 要求执行。

本产品在正常使用时不会对人体产生危害，请放心使用。





( REV.B 瑞美公司不断追求技术的创新和产品的改进，如有变化，恕不另行通知。 )

3120044.B

瑞美 ( 中国 ) 热水器有限公司  
RHEEM ( CHINA ) WATER HEATER CO.,LTD

地址：中国四川成都市新都区新都学院路东段40号  
Add : No.40, East Section, Xindu xueyuan Road,Xindu District, Chengdu,P.R.China

电话 ( TEL ) : ( 028 ) 83968311      传真 ( FAX ) : ( 028 ) 83968317  
邮编 ( P.C ) : 610500      网址 : www.rheemchina.com  
免费服务热线 : 4008869119

