

图号- K9005-CM-YS-001

美国EVERHOT 10CM说明书

GMK -JSD-MP - 3030201604

设计： 审核： 批准：



技术要求：

- 1.说明书不允许有污迹、破损、钉氧化、钉偏、缺页、重页、切割不良、文字不可模糊、重影
- 2.说明书尺寸大小规定标准为，长是143mm, 宽是210mm.
- 3、说明书为黑白，70克双胶纸。
- 4、需符合RoHS标准认证。

(REV.B 瑞美公司不断追求技术的创新和产品的改进，如有变化，恕不另行通知。)

1120008 B

瑞美（中国）热水器有限公司

RHEEM (CHINA) WATER HEATER CO.,LTD

地址：四川省成都市新都区新都学院路东段40号

ADD:No.40 East Section,Xueyuan Road,Xindu District,Chengdu,P.R. China

电话 (TEL) : (028) 83968311 传真 (FAX) : (028) 83968317

邮编 (P.C.) : 610500 网址: www.rheemchina.com

免费服务热线: 4008869119

STEADY, HOT AND STRONG

强力 温暖 稳定

专业专注，全球信赖

百年来

瑞美只专注热水设备的研发与制造

为全球上亿的家庭提供专业、优质的热水产品

欧美市场占有率超过70%



安装使用说明书

安装和使用前务必仔细阅读



Rheem瑞美储水式电热水器

产品型号：CSFL10-UA、ERE10-UA



尊敬的用户：

感谢您选用 Rheem（瑞美）热水器，她将是您温馨生活的忠实伴侣，随时为您提供舒适的热水。为了您的方便和安全，请在安装和使用前仔细阅读，且特别注意书中所有警告及注意事项。安装应由专业人员进行，安装完毕后请将此说明书交用户保管。如因产品的改进，您所得到的电热水器与说明书中的不完全一致，请以产品为准。谨此致歉！

一、特别警示-----	2
二、用途与特点-----	2
三、技术参数-----	3
四、各部件名称-----	4
五、电气原理图-----	5
六、注意事项-----	5
七、安装方法-----	6
八、使用方法-----	8
九、日常维护-----	10
十、常见故障及处理方法-----	11
十一、产品保修服务规定-----	12
十二、装箱清单-----	13
十三、安全使用年限-----	14

告用户储水式电热水器的安全使用年限说明

任何家用电器都有它的使用寿命，如果超过安全使用年限却仍在使用的，会出现电线老化、电子元件性能下降、有害物质泄漏、能耗增大等问题，稍有不慎就可能引发安全事故。参照行业标准 T/CHEAA 0003-2018《储水式电热水器的安全使用年限》，为杜绝安全隐患，减少安全事故，本公司特针对本公司储水式电热水器产品的安全使用年限向您敬告如下：

- 1、 **本公司产品的安全使用年限为8年！**
- 2、 安全使用年限从您购买本公司产品的日期计起，并连续计算；
- 3、 本公司产品要求按照使用说明书的要求安装，并定期更换阳极保护系统（若有），在规定的使用环境、负载条件、使用频次、操作方式和水质要求下使用；
- 4、 本公司产品经非本公司指定的专业安装人员进行安装、移机、维修与保养，安全使用年限将在安装、移机、维修与保养时终止；
- 5、 本公司产品使用达到安全使用年限后，为了您和家人的安全，请务必到期报废；
- 6、 超过安全使用年限的产品，本公司各维修点将不再承诺维修服务；
- 7、 本公司产品超过安全使用年限继续使用，因此产生的安全事故本公司不承担相关责任。

瑞美（中国）热水器有限公司 敬告！

- 不可抗力对热水器造成的损害（例如自然灾害、战争等）

四. 维修服务

在保修期内，符合保修条件，并不违反例外条件的情况下，热水器在出现故障或损伤，公司将根据保修规定提供全方位的保修服务，保修将包括：

- 免费维修故障热水器。
- 免费更换故障零部件。
- 其他国家法规规定的项目（包括《消费者权益保护法》、《产品质量法》以及国家三包规定）。

五. 保修服务程序

- 当用户使用本公司产品时发现故障现象，在确认各项条件符合保修条件后，应及时拨打本公司的服务热线报修。
- 当维修人员上门服务时，用户应出示有效发票并向服务人员介绍使用状况和故障情况，核实机器后，服务人员实施相应检修工作。
- 如故障原因非保修范围，用户应根据服务人员出示的收费标准缴纳服务费。
- 如果用户对服务过程有异议或疑问，可拨打本公司的服务热线咨询。

全国统一咨询电话：4008869119

装箱清单

序号	名称	数量	备注
1	热水器	1台	
2	壁挂支架	1套	用于热水器壁挂安装
3	膨胀螺栓	2个	用于固定壁挂支架
4	单向压力安全阀	1只	安装于冷水进口
5	安全阀排水管	1根	安装于安全阀泄水口
6	安装使用说明书	1份	请仔细阅读并妥善保管
7	保修卡	1份	
8	合格证	1份	

特别警示

1. 为了保证电热水器的安全及正确使用，我公司在此郑重告知用户务必联系瑞美指定的专业服务商上门进行安装、服务！
2. 瑞美产品必须由我公司授权的安装、维修服务商进行安装、维修，否则对因安装、维修而导致的事故，我公司概不负责。
3. 本机的安装必须有独立的固定插座及可靠接地，独立的固定插座的位置应置于不会产生触电危险的安全位置，尤其是保证安装在水不能喷溅到的地方，电源插座的额定电流值应与所选购的电热水器相匹配。
4. 首次装机使用前，应按漏电保护插头的试验按钮，检查漏电保护插头是否可靠动作，若出现动作不灵敏或不动作情况，应禁止使用。
5. 装机附近必须由足够排水量的地漏，以免在通电加热期间电热水器内胆水压增大或使用的自来水水压过大时，通过单向阀泄压的出水无法排走。
6. 首次使用，必须先将电热水器注满水后（即出水口有水流出），才允许接通电源。
7. 没有自来水供应时，不得使用电热水器的储水。
8. 冬天，在寒冷易结冰的地区，长时间不用时，应将电热水器内的水排空，并将漏电保护插头拔下。
9. 如果电源软线损坏，为了避免危险，必须使用由厂家提供的专用电源线，并由维修部或类似部门的专业人员更换。
10. 对电热水器进行维修保养前，请务必切断电源。

用途与特点

用途：

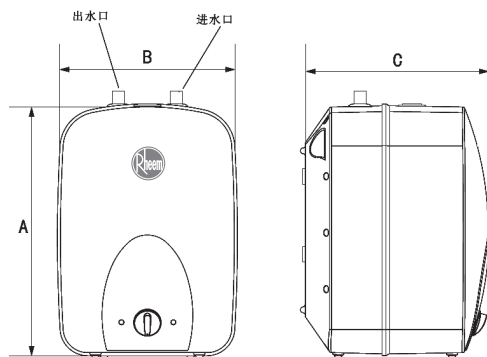
瑞美 CSFL10-UA、ERE10-UA 电热水器是瑞美公司精心打造的新一代产品，以适应不同用户的需要，是供家庭、厂矿、理发店、中小旅店、饭店、医院等部门使用的电热产品，主要用于洗漱及其它需用少量热水清洁的场所。

特点：

1. 带漏电断路保护装置。当火线或零线对外漏电影响安全时，漏电保护插头会自动断开，切断从插座端的来电。
2. 内胆采用优质钢板+搪瓷制作，防腐耐用。
3. 采用高密度聚氨酯材料，整体发泡成较小导热系数的保温层，加热效率高，保温性能好。
4. 带调温功能，可在30~75℃范围灵活调温。
5. 带加热指示灯，指示当前工作状态。
6. 体积小、加热快、使用方便。

7. 带防腐缓结垢装置, 使产品经久耐用。
8. 防干烧、防超温保护。

技术参数



型 号		CSFL10-UA	ERE10-UA	
额定容积	L	10		
额定输入功率	W	1500		
额定电流	A	6.8		
电 源	~	220V~ 50Hz		
水温调节范围	℃	30~75		
最大供水压力	MPa	0.6		
额定压力	MPa	0.8		
冷热水接头尺寸		G1/2		
安全阀接头尺寸		G1/2		
能效等级		2级		
24h固有能耗系数	ϵ	≤ 0.7		
热水输出率	μ	$\geq 60\%$		
防水等级		IPX4		
执行标准		GB4706.1-1998、GB20429-2006 GB4706.12-2006、GB21519-2008		
外形尺寸	mm	A	B	C
		406	277	285
净 重	kg	7		

产品保修服务规定

一. 保修期

- 根据国家三包规定, 本产品提供整机一年的三包期。
- 关键零部件:
内筒——保修五年。

注: 本产品适用于家庭生活用水, 如用于商业用途, 任何维修服务均为有偿服务。

二. 保修条件

用户或三包服务接受人应该遵守以下规则, 否则将失去三包服务的申请权利。

- 使用者应该通过合法途径在合法的零售商处购得本产品。
- 使用者应该同时保存购货发票和说明书。
- 热水器的安装应该由本公司认可的安装人员完成安装, 或由国家权威部门机构认可的资质安装公司完成安装。
- 热泵热水器应严格按照随机提供的安装与使用说明书进行安装和使用。
- 失效部件或热水器在保修期内更换后, 剩下的保修期时限继续有效, 而不再执行新的保修期。
- 瑞美维修人员有权在必要时从有故障的热水器中将功能完全正常的零部件换到需维修的热水器上。
- 本保修只涉及热水器, 不包括管道安装及有安装者提供的非热水器本身组成部分。如限压阀、截止阀、单向阀、电气开关、泵、保险丝等。

三. 例外条件

以下情况之一的产品故障或损伤不属于保修范围

- 通过非法手段或途径获得本产品的。
- 发票遗失并不能提供相关证明材料的机器。
- 未经本公司认可的安装人员安装, 或在没有厂家指导下自行安装造成的故障或损伤。
- 安装或使用不当, 或未经许可的维修人员进行维修而造成的故障。
- 热水器及其部件的故障直接或间接缘于水压或电压不符合本手册中的规定。
- 热水器内筒寿命的缩短缘于当地的水质不符合本手册中关于水质的要求。
- 热水器及其零部件的损坏缘于配套安装的管道、阀门和电气开关不合格或失效。
- 热水器安装位置不符合安装说明及有关法定要求, 为了将热水器安装在适当的位置而须拆除或搬动橱柜、门窗、墙壁或其它特殊设备所发生的费用。
- 由于漏水, 直接或间接导致家具、橱柜、墙壁、地基损坏或其它损失。
- 人为造成(有意或无意)的热水器伤害。

垢会很明显，水温和用水量越高，水的结垢现象就越严重。该情况下要求在热水器冷水管路上的止回阀（单向阀）后安装膨胀控制阀。

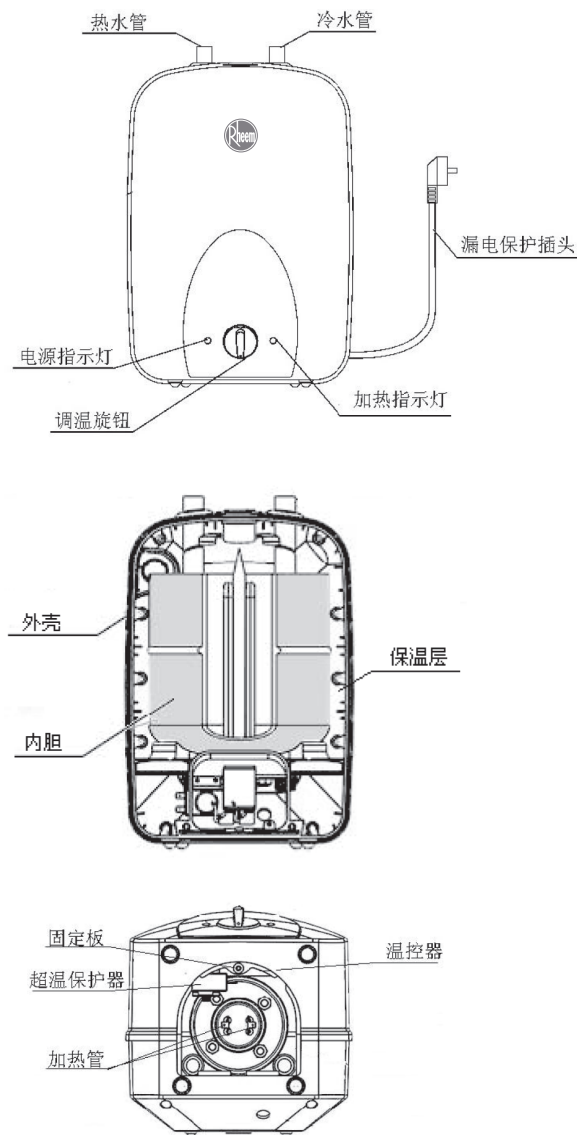
当水的饱和指数小于-1.0时，其腐蚀性将非常强烈，可溶解铜质管道，但对热水器本身不会有任何影响。

对于供水水质不符合《城市供水水质标准》的情况，建议在热水器供水前端安装软水设备以降低水的硬度。但是，这种设备并不能去除所有的硬度，为此，建议坚持定期安排去除水垢。

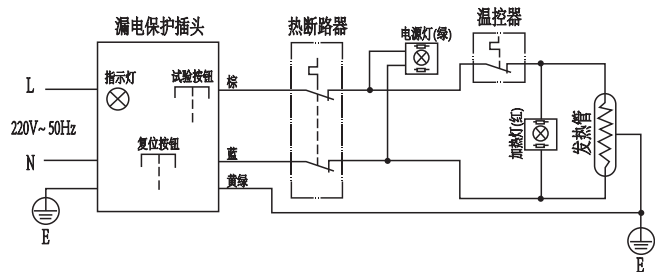
常见故障及处理方法

故障现象	原因分析	处理方法
漏电保护插头指示灯不亮	电源故障	检查电源是否停电
	电源开关未接通	合上电源开关
漏电保护插头复位按钮不能复位	内部接插线故障	通知维修部检修
	漏电保护插头损坏	通知维修部检修
出水为冷水 (加热指示灯不亮)	供电线路停电	待供电电源供电
	漏电保护插头复位按钮未按下	按下复位按钮
	温控器故障	通知维修部检修
	内部电路故障	通知维修部检修
出水为冷水 (加热指示灯亮)	加热时间不够	等待加热
	电加热器烧坏	通知维修部检修
	混水阀故障	更换混水阀
热水口不出水	接插线松动, 接触不良	通知维修部检修
	自来水停水	待自来水供水
	水压太低	待水压升高时再用
	自来水进水阀未打开	打开进水阀
	混水阀故障	更换混水阀
漏水	进、出水管故障	检查更换进水管
	胆口密封不好	通知维修部检修
	内胆漏水	通知维修部检修

各部件名称

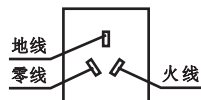


电气原理图

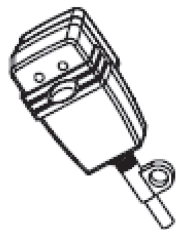


注意事项

1. 电源插座必须严格按火线、零线、地线正确位置进行连接，否则可能导致异常。
2. 电热水器必须可靠接地！必须与具有良好接地的、单独的、不带开关的固定插座相连，必须使用 220V~/ 50HZ 电源。

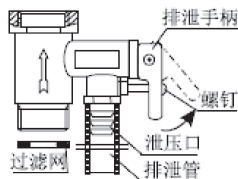


3. 固定插座的额定电流值不低于电热水器的额定电流值，固定插座的结构应与待装电热水器的漏电保护插头相匹配，固定插座及漏电保护插头应保持干燥，以防漏电，定期对漏电保护插头的动作可靠性进行检查。



4. 在本机进冷水口处，必须安装随机附带的型号为 G1/2-0.8MPa 单向压力安全阀，开启压力设定为 0.8MPa 并定期手动排泄动作（每季度一次），以去掉碳酸钙沉积，并且证明没有堵塞。

动作方法：卸下单向压力安全阀上的螺钉，将排泄手柄向上扳动至水平位置，若水从泄压口流出，则证明没有堵塞；若无水流出，注意将排泄手柄复位，并通知我司维修人员检修。



5. 首次使用或排空水后再使用，必须先注满水（即出水口有水流出），才通电加热。注水时电热水器出水口至少有一龙头打开以排空气，注满水后可关闭此水龙头。

6. 在通电加热期间，单向压力安全阀可能会有水珠滴下，此属正常现象。请注意单向压力安全阀的泄压口温度较高，以免烫伤身体。千万不能将此泄压口堵塞，以免不能正常排泄压力，造成电热水器内胆爆裂以致漏水。

7. 连接到泄压口上的排泄管应保持向下倾斜安装在无霜的环境中，并确保与大气相通，排泄管附近必须有足够排水量的地漏，以免无法排水。

在需要检修或寒冷地区冬季长时间不使用热水器时才有必要排空热水器，排空步骤如下：

- (1) 首先断开热水器的电源。
- (2) 关闭热水器的冷水进水阀。
- (3) 使用工具松开热水出口处的接头，再拆下进水口处单向压力安全阀。
- (4) 翻转电热水器使其进出水管向下（小心热水烫伤手脚），水便会从出水管流出，直到水排完为止。

注意：重新使用时一定要将热水器先注满水后通电。

日常维护

1. 安全检查

- (1) 每周测试一次漏电保护插头的性能。测试方法为：在通电的情况下，按动试验按钮，电源应切断，指示灯熄灭；再按复位按钮，指示灯亮（绿色），说明正常。
- (2) 每两周检查一次单向/安全阀的性能。检查方法为：抬起安全阀的手柄，让水排出几秒钟；如未见水流出，请立即报修。

2. 清洁外壳

为保持热水器外表面的美观，可定期对其清洁一次。步骤如下：

- (1) 断开热水器的电源。
- (2) 用湿布蘸取少量肥皂液或洗涤剂轻轻擦拭外壳，勿用汽油或其它腐蚀性化学试剂。
- (3) 再用干布擦拭，保持外壳干燥。
- (4) 重新启动热水器。

3. 排污

建议定期对热水器进行排污清洗，具体周期需要根据当地的水质状况而定。排污的操作同前“排空热水器中的水”一样的步骤。在高水垢地区，用户可自行在进冷水管前装除垢器，以延长电热元件使用寿命。

4. 关于水质

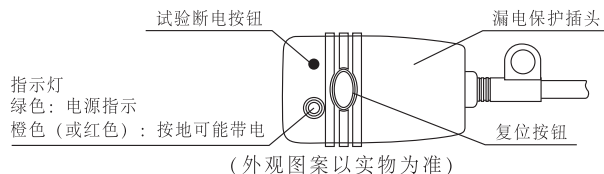
不按照如下建议安装热水器，将使热水器的质量担保失效！

本热水器适用于大多数城市地区的水质条件，具体水质要求参考国家标准 CJ/T 206-2005 《城市供水水质标准》。水质不好会影响热水器的运行和使用寿命。对于水质状况可向当地供水部门了解。

- (1). 本热水器可用于水中固态物质溶解总含量（TDS）< 1000mg/L 的地区，但当 TDS > 600 mg/L 时，会加速阳极棒的消耗，缩短热水器的寿命。

- (2). 易结垢的水的饱和指数

水中的碳酸钙沉积到热金属表面，会发生结垢现象。当水的饱和指数大于 0.4 时，水的结



- (2) 若按动试验按钮，指示灯不灭，即为不断电；用力按复位按钮不能复位或拨下插头可按下复位按钮复位，但插入插座，复位按钮立即弹起，表明漏电保护器或电器有故障，应通知专业维修人员处理。
- (3) 使用时，如需临时断开电源，请按漏电保护插头上的试验按钮断开电源，若直接关断电源插座电源，漏电保护插头将不起作用。

3. 设置加热水温

依所需加热水温转动调温旋钮，调温旋钮由“关”档顺时针旋向“高”档，可由低到高无级选择加热水温。在加热状态下加热指示灯亮红色，将调温旋钮旋至“关”位置之下，表示停止电热水器加热。在通常情况下应将调温旋钮处于“高”档。

4. 本机可自动控温

当水温达到设定水温时会自动断电（加热指示灯熄灭）。当水温下降到一定温度时会自动接通电源，继续加热（加热指示灯亮红色），如此循环。

5. 使用注意事项

- (1) 电热水器通电前必须确认已注满水（即出水口有水流流出）！
- (2) 当单向压力安全阀泄水为点滴时是正常现象，若泄水为喷射状或带有响声时，应立即切断电源和水源，通知本公司售后服务部为您维修。
- (3) 使用热水时，必须混合冷水，如装有混水阀的，将混水阀的手柄调至低温位置再扳起，使出水口流出的首先是冷水，再顺时针缓慢转动手柄，使水温逐渐升高，并用手调试出您满意的水温，再进行使用。
- (4) 用户使用完毕后，请先关闭进水阀门，再关闭出水阀门。在开、关闭阀门时，请远离喷头，以免烫伤。
- (5) 电热水器长时间不用时，请将漏电保护插头从电源插座上拔下，并将内胆中的水排空。

6. 关闭热水器

热水器平时不需关闭，如你外出时间较长或热水器需要检修时须关闭，请按下列步骤关闭热水器。

- (1) 逆时针旋转调温旋钮至“关”位置。
- (2) 断开热水器的电源。
- (3) 关闭热水器的冷水进水。

注意：寒冷地区冬季如关闭热水器，请将热水器中的水排空，以防结冰而损坏内胆。

7. 排空热水器中的水

警告：安全阀必须安装在热水器的进水口上，其排水管应连续向下安装在无霜的环境中，出口要保持和大气相通。

8. 如果设置温度超过 50℃，直接使用热水可能会对你的身体造成烫伤，开始使用时，请不要先将喷头对准人体，必须混合冷水，待调到适宜温度后，方可使用。
9. 若用户使用的自来水水压过大，即单向压力安全阀经常泄压出水时，则进水管道上还需安装一减压阀，此减压阀尽量安装在远离电热水器的地方。
10. 电热水器的出水管等连接管材、管件必须使用耐压 $\geq 0.8\text{MPa}$ 、耐温 $\geq 100^\circ\text{C}$ 的塑料管，如 PPR 管，不采用可导电的管道。

安装方法

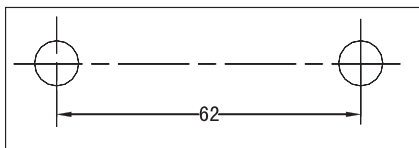
本机必须由专业安装人员进行安装！

1. 安装准备

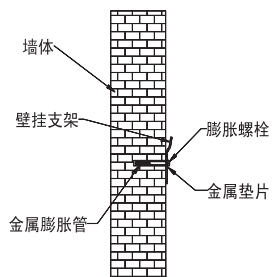
- (1) 专业安装人员备齐安装工具和必要的计量合格的检验仪器。
- (2) 检查电热水器是否完好，随机文件和附件是否齐全。
- (3) 仔细阅读本《使用说明书》，了解待装电热水器的功能、使用方法、安装要求和安装方法。
- (4) 检查用户的电源，必须使用 220 V~ /50Hz 的电源
 - ① 电热水器的电气连接一般采用专用分支电路，其容量应大于电热水器最大电流值 1.5 倍。
 - ② 单独固定插座的位置应置于不会产生触电危险的安全位置，尤其是保证安装在水不喷溅到的地方。
 - ③ 通过视检并用专用测量装置（相位仪、试电笔、接地电阻仪等）检查电热水器使用的单独固定插座，确保火线和零线的安装正确、接地可靠。
 - ④ 详细检查电能表、电线和单独固定插座容量等是否满足电热水器的要求。
- (5) 用压力表检查水管自来水的压力，若自来水水压大于 0.6MPa 时，则在进水管道上需安装减压阀，减压阀尽量安装在远离电热水器的地方。
- (6) 协助用户选定电热水器的安装位置
 - ① 避开易燃气体可能会发生泄漏的地方或有强烈腐蚀气体的环境。
 - ② 避开强电、强磁场直接作用的地方。
 - ③ 避免阳光直射、雨淋、风吹的地方。
 - ④ 尽量避开易产生振动的地方。
 - ⑤ 尽量缩短电热水器与取水点之间的长度，以减少管路热量损失。
 - ⑥ 装机附近必须有足够排水量的地漏，以免无法排水。
 - ⑦ 为便于日后维修、保养、移机等，电热水器安装位置必须预留出一定的空间。
 - ⑧ 安装面的承载能力应不低于电热水器注满水后总质量的 4 倍，否则用户需要在电热水器下方加装支撑托架，以确保安全。

2. 安装操作

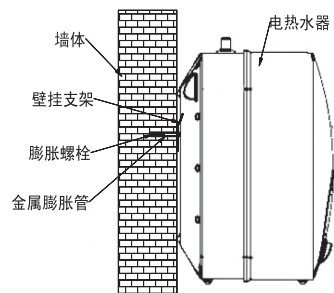
- (1) 电热水器的安装应使用随机附件，专业安装人员不应随意更换、省略和改制。
- (2) 安装时应注意不得破坏建筑物的安全保证结构。
- (3) 给用户安装连接使用的管材、管件必须是符合国家相关标准，并经过热水器厂家同意或指定的管材、管件。如在管道上增加单向阀门，则在单向阀门的后面必须安装符合标准容积和压力的膨胀水箱。
- (4) 确定电热水器安装位置，必须避开墙体内部的钢筋和预埋管线，用冲击钻在坚固的墙体上钻两个 $\Phi 9\text{mm}$ ，深65mm的孔，要求两孔在同一水平线上，孔距为62mm。



- (5) 把两个膨胀螺栓依次穿过金属垫片、壁挂支架、金属膨胀管，再套上锥形螺帽（从小端套），然后对准墙上的两孔用工具敲进去，当壁挂支架贴进墙面时，再用扳手拧螺栓头部，直到壁挂支架紧紧贴在墙面上并向外拔不出。



- (6) 抬起电热水器，将其背面靠上的两个挂墙孔对准壁挂支架上的两个挂钩用力插进去，尽可能插的深一些。



- (7) 在电热水器的进水口处安装单向压力安全阀，安全阀上的箭头指向水流方向（指向热水器）。

安装时注意单向压力安全阀不能旋的过紧，以免损坏。将随机所配的内径为8mm的塑料排水管一端套在泄压口上，另一端接到地漏，注意排水管应安装在无霜的环境下，保持向下倾斜安装，任何时候都不能堵塞，出口应保持与大气相通。

- (8) 所有管螺纹均为G1/2，在单向压力安全阀进水口处装上过滤网（如装有混水阀的，在混水阀的进水口装上过滤网），单向压力安全阀与水管螺纹连接处、以及水管的连接注意加装密封圈、生料带以保证密封。

注意：凡提到安装过滤网的地方必须安装过滤网，不能漏装！

- (9) 安装完毕后将电热水器容器注满水：打开电热水器出水口处的任一出水龙头，再打开进水阀（如装有混水阀的，请按顺时针的方向将混水阀的手柄调至高温位置），此时电热水器开始充水，待出水龙头正常出水时，表示水已注满，即可关闭出水龙头（或将混水阀的手柄调至关闭位置）。

注意：进水阀在正常使用时要处于打开状态。

3. 检查及试运行

- (1) 管路连接、走向应合理，各连接处无渗漏水现象。
- (2) 电气配置应安全、正确，电热水器应可靠接地，漏电保护插头与插座应配合紧密。对漏电保护插头进行动作试验，确保漏电插头动作保护正常。
- (3) 机械连接应牢固可靠。
- (4) 用试电笔或万用表对外壳可能漏电部位进行检查，确保电热水器安全、正常。
- (5) 独立的固定插座安装正确，如有零线和火线位置错误，应将其调整正确（插座正确位置为“左零右火”）。
- (6) 电热水器按照《电热水器安装规范》和《使用说明书》中的使用方法进行试运行，各项性能指标与《使用说明书》相符合。

4. 向用户说明及备案

- (1) 向用户介绍和讲解电热水器的使用、维护、保养的必要知识。
- (2) 填写安装凭证，经用户确认和专业人员签字备案。

使用方法

1. 首次使用或排空后再次使用，必须先注满水。
2. 插上漏电保护插头，接通电源
 - (1) 检查漏电保护插头的可靠性：按动一下漏电保护插头上的“试验”按钮，指示灯灭，复位按钮弹起，电热水器停止工作并听到开关断开的声响；再按下“复位”按钮，指示灯又亮，证明漏电保护性能良好。