

# 瑞美商用空气源热泵热水机 安装使用说明书

适用型号

RHPC-18WES

RHPC-37WES

RHPC-80WES



安装和使用前请务必仔细阅读  
安装和调试需由专业人员完成

## 敬爱的用户：

感谢您选用瑞美商用空气源热泵热水机组。

瑞美空气源热泵热水机是一种节能、环保、使用安全的新型产品，适用于公寓、别墅、医院、学校、宾馆、酒店等各类使用生活热水的场所，可全天候供应热水。

本手册适用于热泵热水机的安装和使用。安装必须符合国家和地方的有关标准或规定，安装应由专业人员进行，安装完毕后请将手册交用户妥善保管。使用前务必仔细阅读！

装 箱 清 单			
序号	名称	数量	备注
1	主机	1 台	
2	控制面板	1 套	含控制器连接线
3	安装使用说明书	1 份	请仔细阅读并妥善保管
4	保修卡	1 份	请按要求认真填写
5	产品合格证	1 份	

## 目 录

一、使用注意事项.....	3
二、外形尺寸及技术参数.....	4
三、安装说明.....	6
四、管道连接.....	8
五、电气连接.....	9
六、控制器使用说明.....	11
七、机组调试.....	12
八、维护和保养.....	13
九、常见故障及处理.....	14

本产品执行标准：

**GB 4706.1** 《家用和类似用途电器的安全 通用要求》

**GB 4706.12** 《家用和类似用途电器的安全 贮水式电热水器的特殊要求》

**GB 4706.32** 《家用和类似用途电器的安全 热泵、空调器和除湿机的特殊要求》

**GB/T 23137-2008** 《家用和类似用途热泵热水器》

**GB/T 21362-2008** 《商业或工业用及类似用途的热泵热水机》

## 使用注意事项

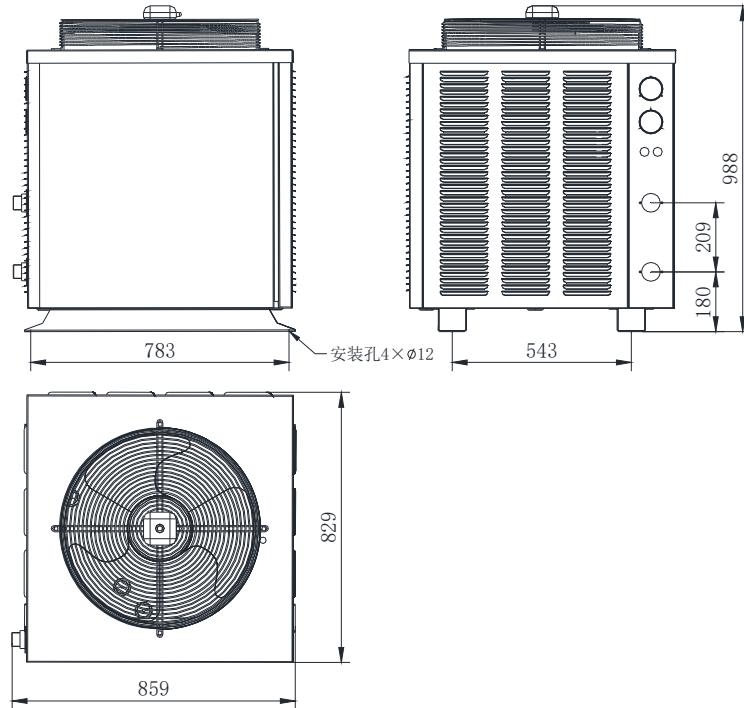
- 请委托经销商或专业人员安装。安装人员须具备相关专业知识，自行安装时，若错误操作将导致火灾、触电、受伤、漏水等。如需移动或再安装时，也请委托经销商或专业人员进行操作。具体措施请向经销商咨询。
- 按法律规定，必须进行可靠的接地工程。若接地不完善，可能导致人员触电。
- 主机或水箱安装于楼顶或易遭受雷击的地方，请一定做好防雷击措施。
- 绝不能自行改造修理。修理不当，会造成火灾、触电、受伤、漏水等事故，务必请经销商或专业人员修理。
- 安装热水器的地方必须排水畅通，以防热水器或管道泄水损坏其它设施！
- 安装热水器的位置必须保证热水器的电气部分能避免潮湿和被雨水淋湿。
- 确认是否安装了漏电保护开关。必须安装漏电保护开关，否则可能导致人员触电。
- 一旦发生器具以外的接地系统异常情况时，应立即停止使用热水器；并拔下其电源插头或断开与供电电路的一切连接，并与制造厂的维修人员联系处理。
- 禁止安装在可燃性气体易泄漏处。万一可燃性气体发生泄漏，滞留在热水机周围易造成火灾。
- 确认安装基础、吊装是否牢固、可靠。若基础、吊装不够牢固可靠，有可能坠落造成事故。
- 正确连接电缆。如果电缆连接方式错误，则可能损坏电气部件。
- 安装前将本机暴露在水或其他湿气中会导致电气部件的短路。不要将其储存在潮湿的地下室或暴露在雨或水中。
- 如果在安装过程中冷媒泄漏，则马上将房间通风。如冷媒泄漏出来后接触到火，可能产生有毒气体。安装工作完成后，应确认冷媒无泄漏。
- 寒冷地区冬季长期不使用热水器，关闭热水器后请将水排空，以防止冻坏热水器。
- 任何维护或修理都应先切断热水器的电源！
- 任何零部件的更换必须使用原厂配件，请勿随意替换！
- 水质应符合下表要求，水质不符合要求应进行水质处理后才能使用。

PH 值	导电率		总硬度	硫离子	硫酸离子
6.5-8.0	< 200 $\mu$ V/cm (25 $^{\circ}$ C )		< 50ppm	< 50ppm	< 50ppm
钙离子	氯离子	氨离子	硅	铁	钠离子
< 50ppm	无	无	< 30ppm	< 0.3ppm	无要求

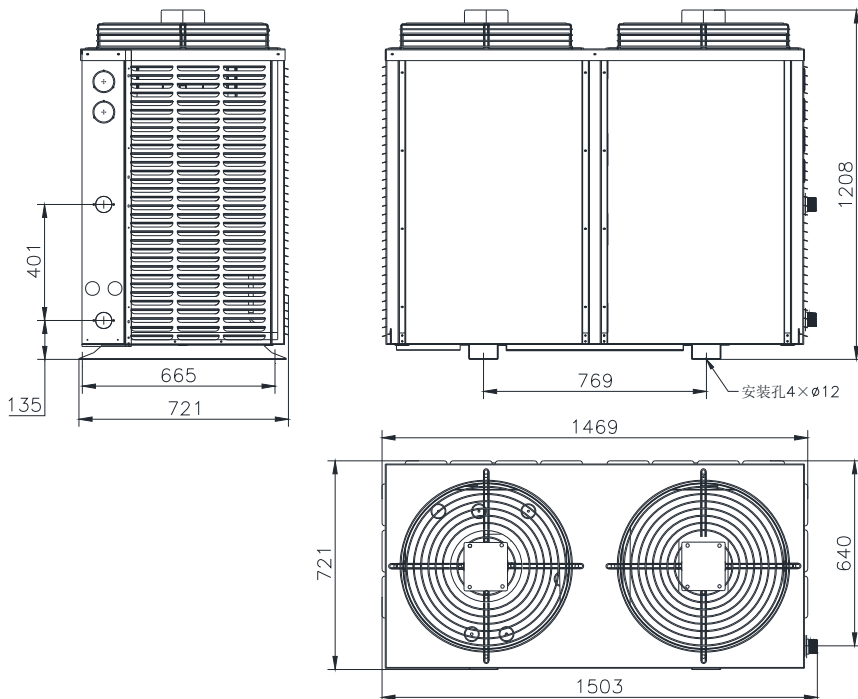
- 如用于泳池场所，请选用泳池型热泵热水机组。

## 外形尺寸及技术参数

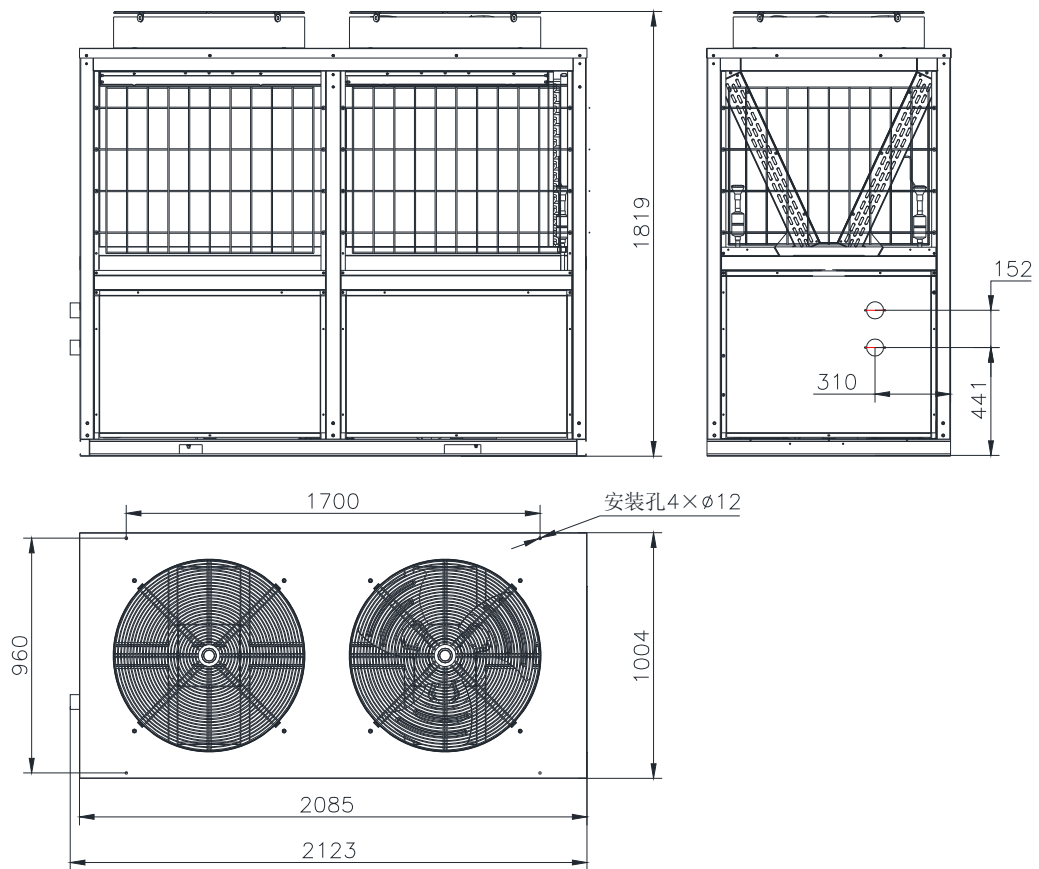
RHPC-18WES 外形尺寸图：



RHPC-37WES 外形尺寸图：



RHPC-80WES 外形尺寸图:


**技术参数**

型号	RHPC-18WES	RHPC-37WES	RHPC-80WES
额定制热量 kW	18	37	80
额定输入功率 kW	4.08	8.39	18.1
额定输入电流 A	7.3	15	32.4
额定产热量 L/h	386	795	1719
最大输入功率 kW	6.9	12.8	30.3
最大输入电流 A	13.5	25.5	53.5
额定出水温度 °C	55		
最高出水温度 °C	60		
电源	380V 3N~ 50Hz		
防触电类别	I 类		
防护等级	IPX4		
制冷剂	R22		

制冷剂充注量 g		3200	3400×2	5000×2
最高吸气压力 MPa		0.7	0.7	0.7
最高排气压力 MPa		3.0	3.0	3.0
质量 kg		150	293	690
外形尺寸 mm	长	859	1503	2123
	宽	829	721	1004
	高	988	1208	1819
循环流量 m <sup>3</sup> /h		4	8	17
水侧压力损失 kPa		27	27	50
水管接头		DN40	DN40	DN50
噪音 dB(A)		≤58	≤62	≤70
环境温度范围℃		-7~43		
测试条件	名义工况：干球温度 20℃；湿球温度 15℃。 热水：初始水温 15℃；终止水温 55℃。			

机组选型说明：

- 1) 必须按当地最低气温最大用水量进行机组选型，主机与水箱必须匹配。
- 2) 环境温度低于 5℃ 的地区，建议安装辅助电加热或其他辅助加热设备。
- 3) 环境温度低于 -10℃ 的地区，应选用超低温型机组。
- 4) 泳池水加热所必须使用泳池型机组，其他型式机组不能用于泳池水加热。

## 安装说明

### 主机安装场所的选择

- 1) 能提供足够的安装和维护空间。
- 2) 进出风口无障碍和强风不可直接吹机器出风口。
- 3) 干燥通风处。
- 4) 支承面平坦，能承受主机重量，可以水平安装主机，且不会增加噪音及振动。
- 5) 运行噪音及排出空气不影响邻居。
- 6) 无可燃气体泄露。
- 7) 便于安装连接管和电气连接。

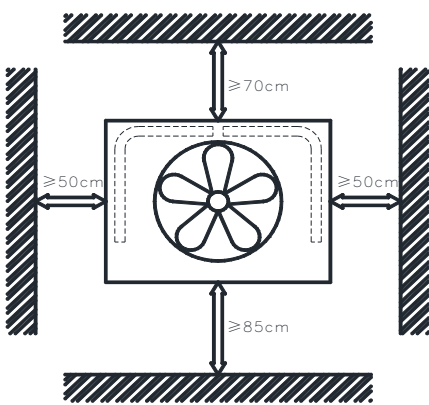
### 注意！

安装在下列场所可能会导致机器故障（如不可避免，请咨询）：

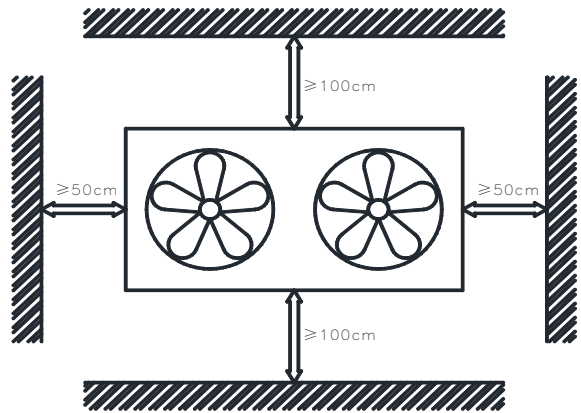
- 有诸如切削机油等矿物油的地方。
- 在海边等空气中含有较多盐分的地方。

- 在温泉地区等存在如硫磺气体等腐蚀性气体的地方。
- 电源电压波动严重的工厂等地方。
- 汽车或舱室内等地方。
- 厨房等充满油气和油花的地方。
- 存在强烈电磁波的地方。
- 存在易燃气体或材料的地方。
- 存在酸性或碱性气体蒸发的地方。
- 其它特殊环境条件处。

### 安装维护所需空间

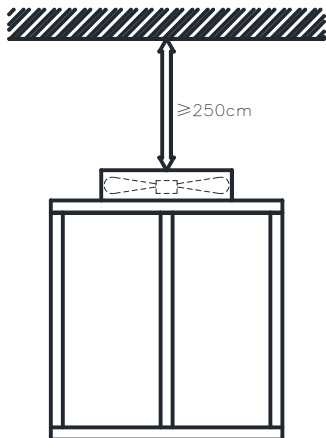


RHPC-18、37机组四周到墙距离

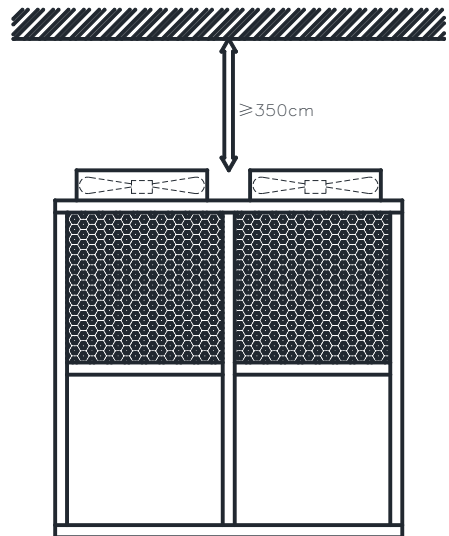


RHPC-80机组四周到墙距离

注：多台机组安装时，两台机组之间的距离应不小于 1 米。  
如机组上部设有挡雨棚或其它障碍物，应符合下图要求。



RHPC-18、37机组顶面到障碍物距离



RHPC-80机组顶面到障碍物距离



## 警告!

- 要请有资格的专业人员负责安装工作。如果自己动手，不适当地安装会发生漏水、漏电和火灾等。
- 支撑面要求水平并且能够承受机组和水箱的重量，并应做好安装基础。
- 请将本机安装牢固，否则会因安装不良而产生异常噪声和振动。
- 请将机组安装在其出风口的噪声和热气不会打扰您的邻居之处。
- 安装地点可避免因易燃气体泄漏而引起的火灾危害。
- 尽可能移去附近的障碍物，以防止空气循环范围过小而影响本机性能。
- 在满足安装要求的情况下，主机尽量安装在靠近保温水箱的位置。
- 请安装防雷装置，以防雷击。

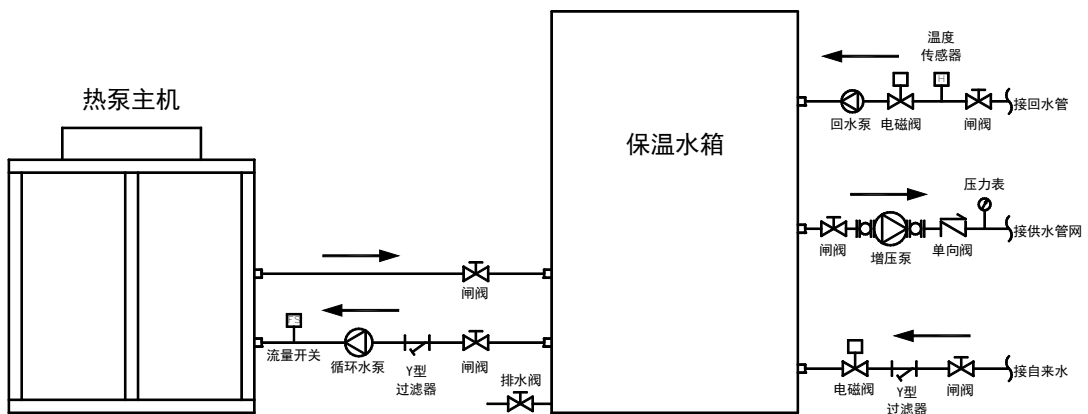
## 搬运及安装

- 5) 决定正确的搬入路径。
- 6) 因机器的重心可能不在中心，所以用吊索吊起机器时，请小心。
- 7) 尽量在原装情况下搬运本机
- 8) 请注意勿使手或其它物体接触到风叶片。
- 9) 不要倾斜 45 度以上搬运，不要横卧存放。
- 10) 如果本机组安装在建筑物的金属部分上，则必须作好电气绝缘工作，并须符合电气设备的相关技术标准。
- 11) 安装机组时，必须使用防震胶垫，并用螺栓对机器进行固定。安装一定要牢固，以免地震或突然大风时倒塌。

## 管道连接

### 机组水路系统管道连接示意图

管路连接示意图，仅供参考，实际需结合工程具体情况。



## 路连接说明

- 1) 全部管材须选用耐温、耐压、抗腐蚀的金属管或新型塑料管材，其耐压要求须不低于 1.0MPa，热水管耐温要求须不低于 99℃。
- 2) 为防止振动传播，在连接机组的水管时，应使用软性接头或软管。
- 3) 水系统管路应保证无泄漏，以免影响机组的性能和损坏生活、工作环境。
- 4) 循环水管、进水管、出水主管应采用与热水器接头相同的规格，热水支管尺寸则减小一个规格。
- 5) 热水温度较高，在热水使用点须安装冷、热水混合阀。水路系统应选用优质保温材料进行保温，以减少热水和电的浪费。
- 6) 水管和吊架应具有一定强度，两吊架之间距离不得太大，具体视水管管径而定，但距离不宜大于 4 米。
- 7) 用户在水系统凸出部分及最高位置应分别装设自动排气阀。
- 8) 为延长机组寿命，请对水进行软化处理，水系统管路中应设置过滤器和水处理仪等。
- 9) 在用户水系统的进出管上，应分别装设温度计及压力计，以便观察和分析系统的运行情况。
- 10) 在用户水系统进出水管前应分别装有截止阀和旁通水管，以便机组出现故障时维修。
- 11) 如热水用于采暖，系统中还应安装自动排气阀、膨胀水箱、安全阀等采暖附件，请按照不同采暖系统的具体要求来进行设计和连接。
- 12) 为避免机组运行出现问题，在机组与管道连接前，一定要对整个水系统管路进行彻底的清洗，直到流出清水为止。
- 13) 为保证机组制热量，请选择合适的水泵。
- 14) 在机组与循环水泵之间应加装水流开关，以保证机组的使用安全。
- 15) 水系统上的电器必须用活接连接，以便损坏时便于更换，同时务必做好电器防雨罩。
- 16) 水系统的管路安装尽量做到横平竖直，少用弯头，以减少助力。

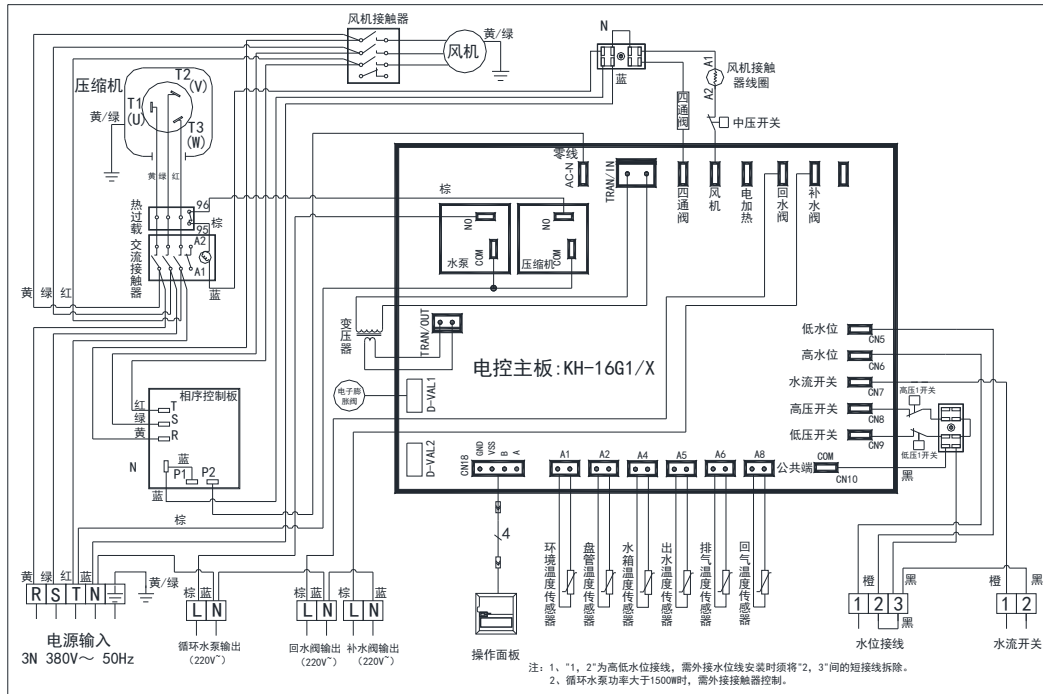
## 电气连接

### 注意!

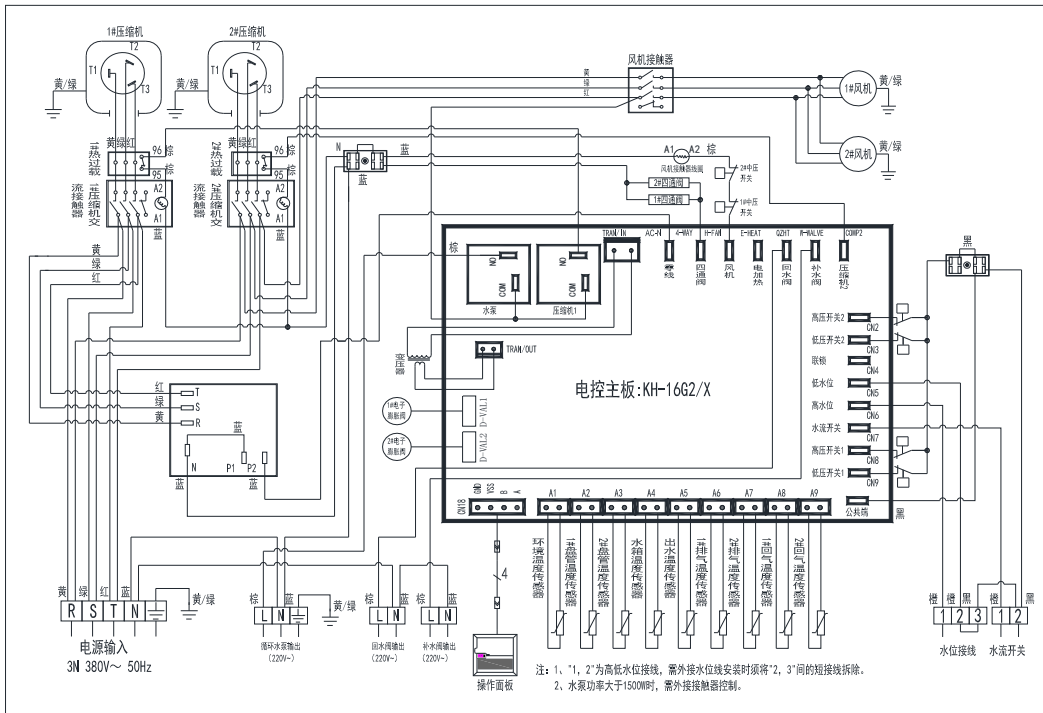
- 热水机应使用专用电源，电源电压符合额定电压。
- 热水机供电电路必须具有接地线，电源线要与外部地线可靠连接，且外部接地线是有效的。
- 配线施工必须由专业安装技术员按照电路图进行。
- 按照国家有关电器设备技术标准的要求，设置好漏电保护装置。
- 电源线和信号线布置应整齐、合理，强电线与弱电线分开，信号线必须使用屏蔽线，不能互相干扰，同时不与连接管和阀体连接。
- 所有接线施工完成后，经仔细检查无误后才可接通电源。
- 器具应按照国家布线规则进行安装。
- 如果电源软线损坏，为避免危险，必须由制造厂或其维修部或类似的专职人员来更换。

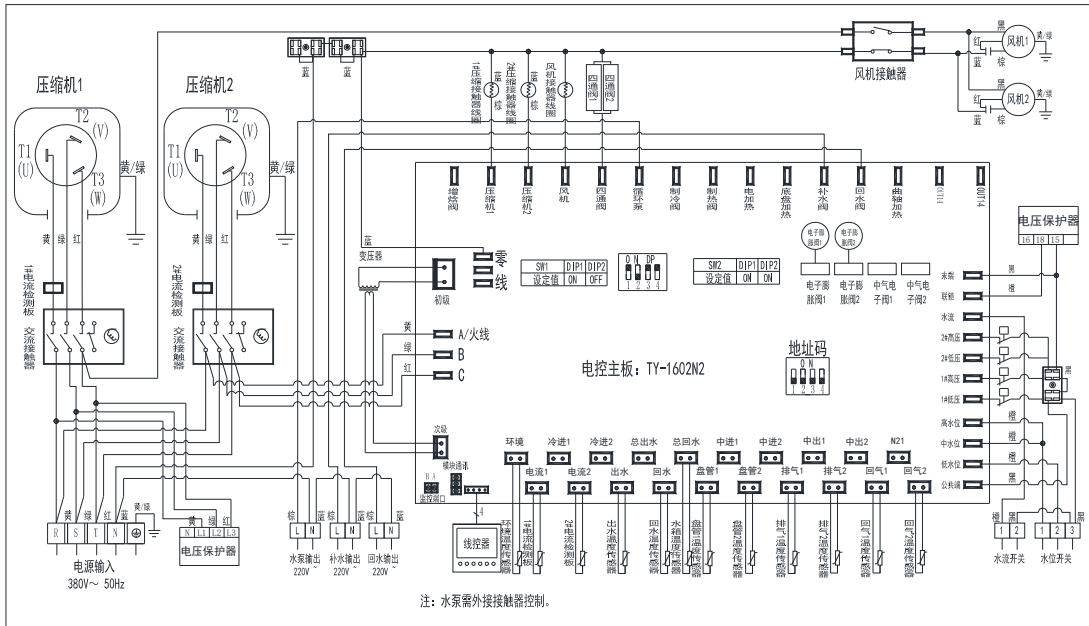
# 电气接线图

## RHPC-18WES

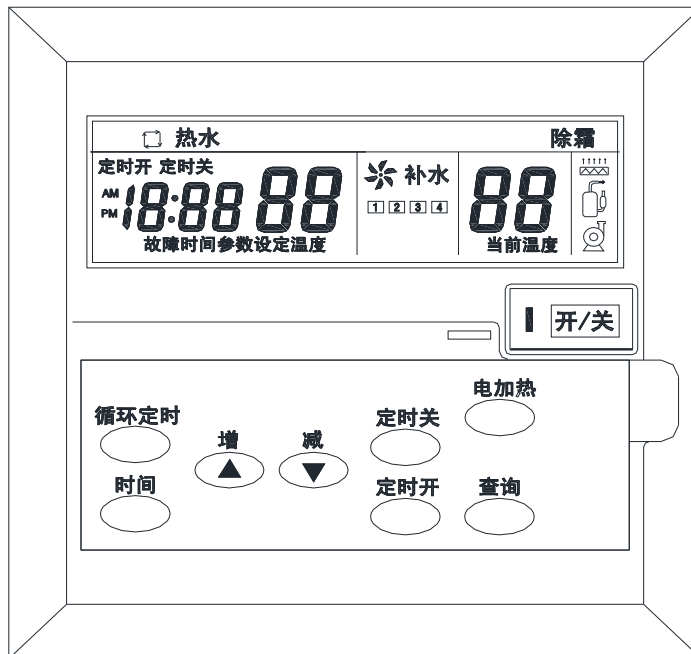


## RHPC-37WES





## 控制器使用说明



## 操作说明

### 1) 开/关机

直接按开/关键，控制机器的开机和关机。

### 2) 设定水温

直接按增键▲，设定温度值增加。直接按减键▼，设定温度值减小。

### 3) 温度查询

按查询键进入温度的查询：

d01：出水温度；d02：水箱温度；d03：环境温度；d04：盘管 1 温度；

d05：盘管 2 温度；d06：排气 1 温度；d07：排气 2 温度。

### 4) 时钟设置：

按下时间键，时间闪烁显示，进入时间设置，结合增/减键来调整时间；长按增/减键可快速进行设置。

**每次掉电或复位后，需重新设定时钟，以保证定时功能的正常运行。**

### 5) 定时开/关机设置：

按定时关或定时开键进入定时关机或定时开机时间设置，用增/减键来调整相应时间；再次按定时关或定时开键确认设置。如已设置好定时开或定时关，按两次定时开或定时关，则取消相应定时。

设置了定时开机和定时关机时间后，按下循环定时键，则开启每天循环定时功能，再按循环定时键，则取消每天循环定时功能。

### 6) 强制除霜

长按定时开键 10 秒以上，则进入强制除霜状态。

### 7) 手动开启电加热

按电加热键，可开启或关闭电加热。

**机组不带电加热，电加热属外接设备，需实际接入电加热，此功能才有效。**

## 机组调试

### 调试前需注意的事项

- 1) 机组是否正确安装完毕。
- 2) 配管、配线是否正确。
- 3) 排水是否顺畅。
- 4) 绝热保温是否已经完善。
- 5) 接地线是否已正确连接。
- 6) 电源电压是否与热水机的额定电压相等。
- 7) 机组进出水口是否有障碍物。
- 8) 水路管道中的空气已排空，排气阀及排污口是否已关闭。
- 9) 水箱是否已注满水，水路系统无漏水。
- 10) 检查水位控制是否正常。

## 机组调试

开启机组，并检查下列各项：

- 1) 线控器开关是否正常，线控器各功能是否正常。
- 2) 指示灯是否正常发亮。
- 3) 压力表是否正常。
- 4) 进出水温差是否在  $3^{\circ}\text{C}\sim 5^{\circ}\text{C}$  之内。
- 5) 运行电压、电流。
- 6) 运行时有无振动和异常声音。
- 7) 有无制冷剂泄漏。
- 8) 检查水温加热到  $55^{\circ}\text{C}$  时高、低压力。

## 维护和保养

该热泵热水器是自动化较高的设备，使用时定期进行机组状态检查，诺能对机组进行长期而有效的维护和保养，机组的运行可靠性和使用寿命都会得到提高。

- 1) 机组上安装的过滤器应定时清洗，保证系统内水质清洁，以免机组因水过滤器脏堵，而造成损坏。
- 2) 用户在使用和维护本机应注意：机组内所有的安全保护装置和系统设置均在出厂前设定完毕，切勿自行调整。
- 3) 经常检查机组的电源和电气系统的接线是否牢固，电器元器件是否有动作异常，如有应及时维修和更换。
- 4) 检查水泵，水路阀门是否工作正常，水管路及水管接头是否渗漏。
- 5) 机组周围应该保持清洁干燥，通风良好，定期清洗（1-2 个月）空气侧换热器，来保持良好的换热效果，主机冷凝器清洗，建议采用  $50\sim 60^{\circ}$  度。浓度为 15% 的热磷酸液清洗冷凝器，启动水泵清洗 3 小时，最后用自来水冲洗 3 遍。禁止用腐蚀性的清洗液清洗冷凝器。
- 6) 经常检查机组的各个部件的工作情况，检查机内的管路接头和充气阀门处是否有油污，确保机组制冷剂无泄漏。
- 7) 机组周围请勿堆放杂物，以免堵塞出风口，
- 8) 寒冷地区，应做好防冻措施，并保证机器通电，若断电或停机时间较长，应将机组及管路中的水全部放掉，并切断电源，套好防护罩，再运行时，开机之前对系统运行全面检查。

## 常见故障及处理

代号	故障含义	可能原因	检查及排除方法
E01	水箱温度故障	水温传感器短路或断路	检查/更换水温传感器
E02	环境温度故障	环境温度传感器短路或断路	检查/更换环境温度传感器
E03	盘管温度传感器 1 故障	盘管温度传感器 1 短路或断路	检查/更换盘管温度传感器 1
E04	水流开关故障	水流开关保护断开	检查水流开关接线
E05	系统 1 高压保护	<ol style="list-style-type: none"> <li>1. 高压开关损坏</li> <li>2. 管道有空气，水流量不足</li> <li>3. 系统堵塞，水箱温度探头脱落，导致水温过高</li> <li>4. 循环水泵损坏</li> <li>5. 制冷剂充注过量</li> </ol>	<ol style="list-style-type: none"> <li>1. 更换高压开关</li> <li>2. 排空管道空气</li> <li>3. 检查并修复系统、正确固定水箱温度感温探头</li> <li>4. 检查或更换循环泵</li> <li>5. 排出多余的制冷剂</li> </ol>
E06	系统 1 低压保护	<ol style="list-style-type: none"> <li>1. 低压开关坏</li> <li>2. 制冷剂不足或泄露</li> <li>3. 蒸发器翅片表面脏</li> <li>4. 节流部件堵塞</li> </ol>	<ol style="list-style-type: none"> <li>1. 更换低压开关</li> <li>2. 检漏并充注标准冷媒量</li> <li>3. 清洗蒸发器翅片</li> <li>4. 检查或更换节流部件</li> </ol>
E07	出水温度故障	出水温度传感器短路或断路	检查/更换出水温度传感器
E08	水箱缺水	<ol style="list-style-type: none"> <li>1. 水箱缺水</li> <li>2. 水位传感器故障</li> </ol>	<ol style="list-style-type: none"> <li>1. 确认水箱水位</li> <li>2. 检查/更换水位传感器</li> </ol>
E09	水流不足温差保护	<ol style="list-style-type: none"> <li>1. 水泵偏小</li> <li>2. 管路未排空或有堵塞</li> </ol>	<ol style="list-style-type: none"> <li>1. 更换更大流量水泵</li> <li>2. 清洗及排空管路</li> </ol>
E10	通讯故障	通讯线短路或断路	检查/更换通讯线
E11	盘管温度传感器 2 故障	盘管温度传感器 2 短路或断路	检查/更换盘管温度传感器 2
E12	系统 2 高压保护	参见 E05	参见 E05
E13	系统 2 低压保护	参见 E06	参见 E06
E14	压缩机 1 排气保护	<ol style="list-style-type: none"> <li>1. 系统 1 制冷剂泄露</li> <li>2. 膨胀阀开度太小或故障</li> </ol>	<ol style="list-style-type: none"> <li>1. 检漏，补漏</li> <li>2. 检查/更换膨胀阀</li> </ol>
E15	压缩机 2 排气保护	<ol style="list-style-type: none"> <li>1. 系统 2 制冷剂泄露</li> <li>2. 膨胀阀开度太小或故障</li> </ol>	<ol style="list-style-type: none"> <li>1. 检漏，补漏</li> <li>2. 检查/更换膨胀阀</li> </ol>

产品中有害物质的名称和含量表

部件名称	有害物质					
	铅 (Pb)	汞(Hg)	镉(Cd)	六价铬 (Cr6+)	多溴联苯 (PBB)	多溴二苯醚 (PBDE)
外壳	○	○	○	○	○	○
金属结构件	○	○	○	○	○	○
压缩机	○	○	○	○	○	○
电机	X	○	○	○	○	○
电容	X	○	○	○	○	○
换热器	○	○	○	○	○	○
储液罐/分流器	○	○	○	○	○	○
连接线	○	○	○	○	○	○
控制器	○	○	○	○	○	○
交流接触器	○	○	○	○	○	○
阀件 (四通阀等)	○	○	○	○	○	○
紧固件 (螺钉等)	○	○	○	○	○	○
包装材料	○	○	○	○	○	○

本表格依据 SJ/T 11364 的规定编制。

○：表示该有害物质在该部件所有均质材料中的含量均在 GB/T 26572 规定的限量要求以下。

X：表示该有害物质至少在该部件的某一均质材料中的含量超出 GB/T 26572 规定的限量要求。

本表格提供的信息是基于供货商提供的数据及瑞美公司的检测结果。部分含有有害物质超过是目前行业技术水平限制，暂时无法实现替代或减量化。瑞美公司会继续努力通过改进技术来减少这些物质和元素的使用。



本产品的“环保使用期限”为 15 年，其标识表示用户按照产品说明书正常使用时，产品中含有的有害物质不会发生外泄或突变，不会对环境造成严重污染或对其人身、财产造成严重损害的期限。

箭头循环标志表示本产品可以回收利用。超过使用期限或者经过维修无法正常工作后，不应随意丢弃，请交由正规回收渠道以及有废弃电器电子产品处理资格的企业处理，正确的处理方法请参考国家或当地有关旧电器电子产品的处理规定。

以上标识均依据中国有害物质限制使用管理办法及电子行业标准标准 SJ/T 11364 要求执行。

本产品在正常使用时不会对人体产生危害，请放心使用。





(瑞美公司不断追求技术的创新和产品的改进，如有改动恕不另行通知。)

---

**瑞美（中国）热水器有限公司**

地址：四川省成都市新都区新都学院路东段 40 号

邮编：610500

电话：(028) 83968311

网址：[www.rheemchina.com](http://www.rheemchina.com)

全国服务电话：400 886 9119