

STEADY, HOT AND STRONG  
强力 温暖 稳定

专业专注，全球信赖



# 安装使用说明书

安装和使用前务必仔细阅读



Rheem前置过滤器

产品型号:RWPF-A1





# 目录

用户必读.....	2
产品功能.....	3
产品结构及尺寸图.....	3
技术参数.....	4
原理图.....	5
安装说明.....	6
装箱清单.....	6
安装前准备.....	6
安装要求.....	7
安装示意图.....	8
安装步骤.....	8
使用说明.....	11
故障分析.....	15
质保条款.....	17
产品保养记录.....	19

## 一、用户必读

欢迎使用本公司的前置过滤器，为了正确使用和维护本产品，用户必须严格按照本《产品安装使用说明书》（后简称说明书）中所阐述的安装规范，由专业人员安装，并按照说明书中的使用方法使用前置过滤器。否则，对于未按照说明书规定安装、使用前置过滤器而造成的产品损坏或漏水造成的财产损失，甚至人身伤害，本公司不承担任何经济和法律責任。

- 本机要求使用符合 GB5749 的市政自来水；
- 本机不要安装在用于过滤含微生物的不安全的或水质不明并且未经充分消毒的水源地点；
- 系统工作时，请保证各个进出水管的畅通；
- 前置过滤器的安装须由专业技术人员负责。更换电池、清洗滤网或更换滤网，请严格按照产品说明书要求的步骤操作；
- 定期检查前置过滤器及水管配件看是否漏水，避免漏水给家中财物造成损失；
- 本机仅为家庭用户使用而设计，不要用于其它目的。

## 安全须知

在未阅读和理解本使用说明书的情况下，请勿对本机进行任何操作；

1. 不可使前置过滤器长时间在超出 4-40℃ 的环境工作，严禁将机器安装在可能受到冰冻，阳光直射和淋雨的地方；
2. 本机不要安装在水压超过 0.4MPa 的供水管线上，使用过程中一定要保证水源压力不小于 0.1MPa，以防反冲洗水压不够，滤网清洗不彻底；
3. 本机只适宜处理常温水，不可将其安装在热水管路上；
4. 不要试图把本机反向安装，误把进水管线连接在出水口上；
5. 避免让供排水管线或本机冻结，如果水温或外界环境温度降到 4℃ 以下时，需关闭前置过滤器的供水管线并排出机器内的水；
6. 本机安装不要靠近任何热源；
7. 设备附近需留有适当的操作及维护空间；
8. 机器应垂直安装，排污管必须接入地漏中或其它设备的排水管，排水管必须固定好，若随意放置其它地方而引起的地板淹没或其它财产损失均不包括在厂家赔偿范围之内；
9. 需使用我公司所指定的更换部件，使用非授权的部件或附件引起的问题，造成使用性能的降低或财务损失均不包括在厂商有限担保范围之内。

## 二、产品功能

### 1、产品结构及尺寸图(单位:mm)

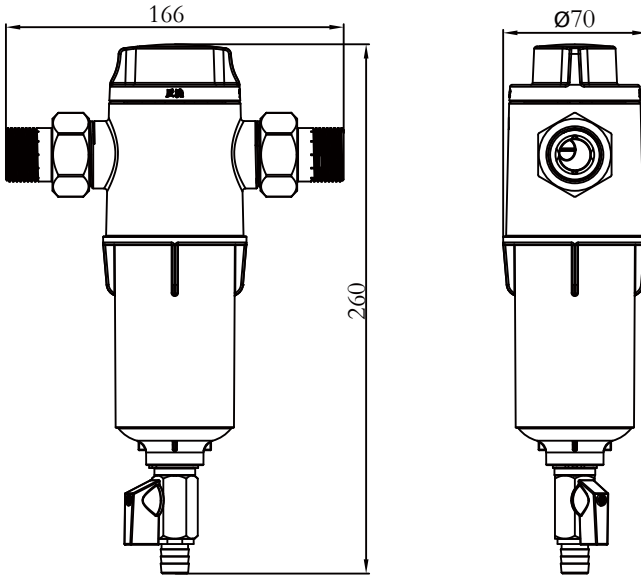


图1 外形尺寸

### 前置过滤器主要部件名称

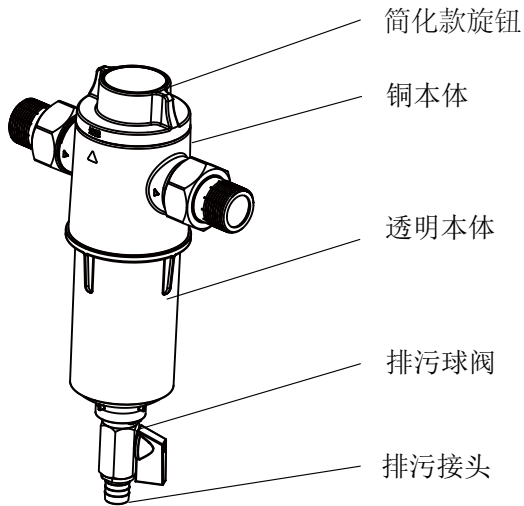


图2 主要零部件名称

## 2、技术参数

产品名称	瑞美牌RWPF-A1型前置过滤器
型号	RWPF-A1
不锈钢滤网孔径	50 μ m
净水流量	3m <sup>3</sup> /h
额定总净水量	2000m <sup>3</sup>
执行标准	Q/RCH003-2021《RWPF系列前置过滤器企业标准》
卫生许可批准文号	闽卫水字（2021）第0169号
工作压力	0.1-0.4MPa
环境温度	4-40℃
进出口径	DN20
适用水质	市政自来水,符合GB5749
出水水质	符合《生活饮用水水质处理器卫生安全与功能评价规范——一般水质处理器》（2001）规定的要求。

\*依据用水点的水压和水质的不同流量和额定总净水量会有所不同。

### 3、原理图

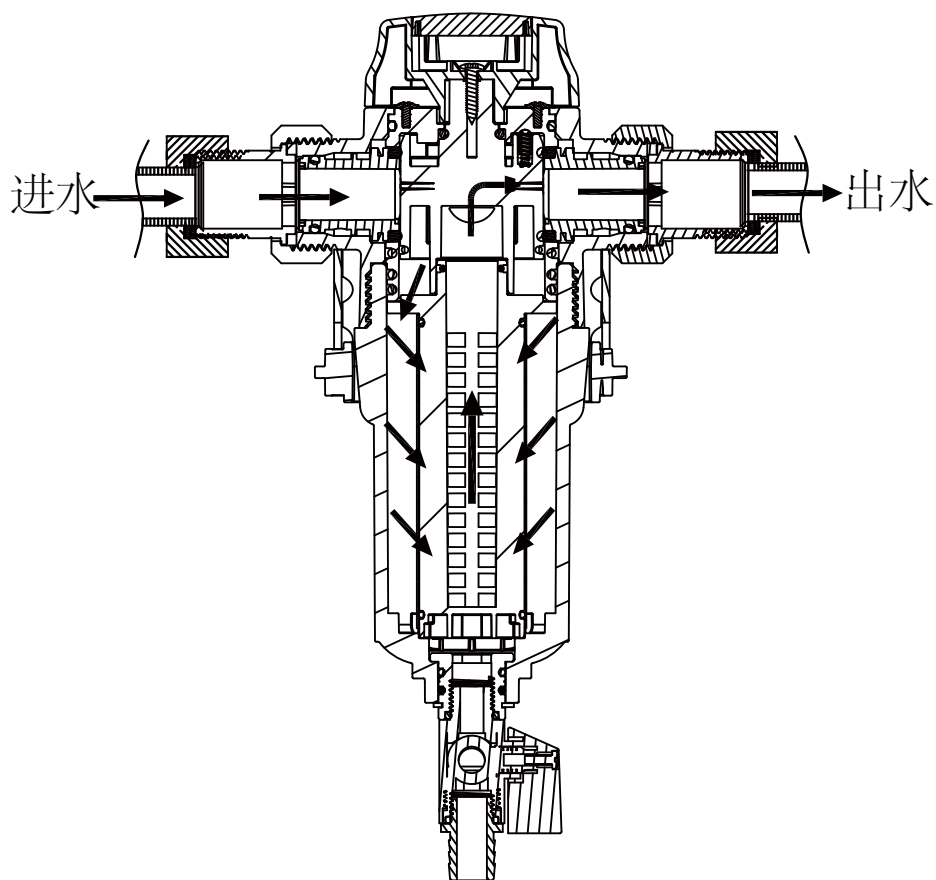


图 3 内部水路原理图

### 三、安装说明

#### 1、装箱清单

序号	名称	规格	数量	备注
1	前置过滤器主机	/	1	
2	铜螺母	G1	2	
3	铜接头	G3/4	2	
4	接头密封垫	ø30.6*ø23.8*3	2	
5	PVC排污管	内径12.5*2000mm	1	
6	扳手	/	1	
7	固定支架	/	1	
8	膨胀螺钉	/	2	
9	锁接螺钉	/	2	
10	说明书	/	1	
11	保修卡	/	1	
12	合格证	/	1	
13	卡箍	适配25-30mm	1	

图4 产品包装清单

#### 2、安装前准备

##### 1) 选择安装点

须将本机安装在家庭总进水端（水表后面），如此可对所有生活饮用水进行过滤。

特别注意：设备不适合安装在阳台等见光场合，如因未采购避光措施而造成设备损坏，本公司将不予承担任何责任。

如果家中加装了其他的软水机或热水器，确保将本机装在所有涉水设备之前，如图2所示：

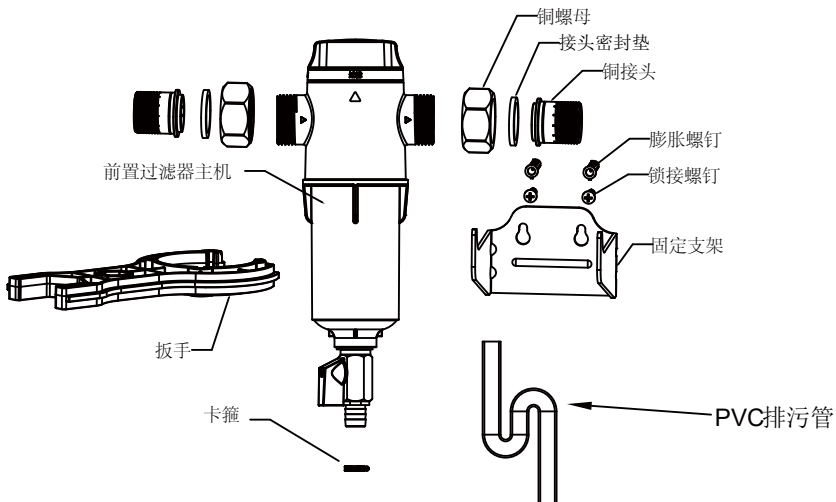


图 5 组装完整示意图

## 2) 确保机器竖直安装

为使机器能够正常运作，本机须将滤芯朝下竖直安装，并尽可能将其装在进水管水平固定的一段上。

在滤芯下面至少留出 25CM 的距离以方便在清洁和更换滤网的时候可以方便的取下滤芯外壳。在顶盖上方亦须留出足够的空间以方便顶盖维修的时候可以顺利的将顶盖取下，如图 6 所示。

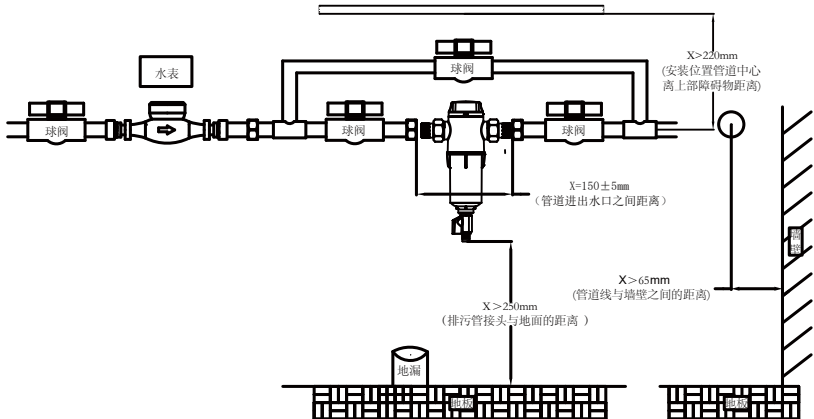


图 6 安装管路图

## 3) 固定支架

一个金属的支架包含在本产品的包装中来帮助对本机和与之连接的管路进行必要的固定。可将其连同主机一起固定在墙上或框架结构上，

在将主机安装在管路上之前，须要先将固定支架的两个螺丝安装完毕，然后将本机与支架定好位之后，再进行进水管路的安装。

注意：如果在安装固定支架之前先装进出水接头，那么在装好之后就无法再将固定支架加上去了。

## 3、安装要求

- 1) 请勿将本设备安装于靠近有酸碱物质或气体的地方，以免对设备造成腐蚀；
- 2) 本设备要求安装在室内，若需要安装在室外，对机体与管道必须采取保温措施，尤其要防冻，并且还要防晒防水。
- 3) 最佳进水水压要求为 0.1-0.4MPa，若低于或高于此标准应装增压泵或减压阀，以保证本设备的工作压力符合技术要求。下水道的排水一定要通畅，排污口引出的排污管需插入排污口，并固定住；
- 4) 开始连接进水管前，请清除管路中残留的杂质、灰尘，然后将总阀关闭，再连接本系统；
- 5) 连接管道过程中尽可能将管道紧贴墙面，管道的走线要平直，弯角要清晰，布管结束后要用固定架将管道固定在墙面上；
- 6) 管道接入时要注意其高度和摆放角度，管道接入后不能存在明显的应力，以免

长期使用时，由于管道的应力造成水管损坏，使本设备或管路渗漏。

#### 4、安装示意图

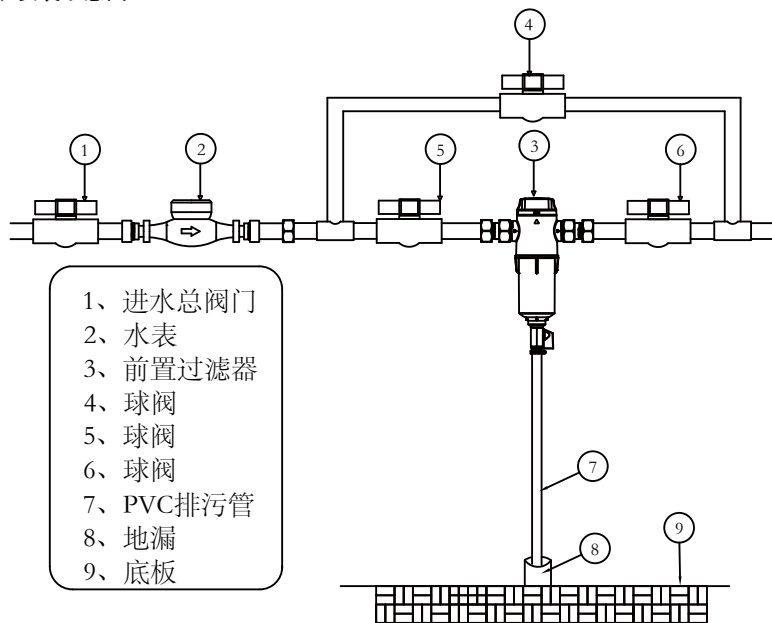


图7 安装示意图

#### 5、安装步骤

##### 步骤一：

安装前置过滤器前，先关闭进水总阀门①，打开家用设备的出水口以便将管道里的水排干，如不想影响到家庭正常用水，亦可关闭球阀⑤⑥，打开球阀④（参看安装完成示意图-图7），而无须关闭进水总阀门；

##### 步骤二：

检测水路无误后，取出固定支架、膨胀螺钉、锁接螺钉，并锁紧固定在墙壁合适处。

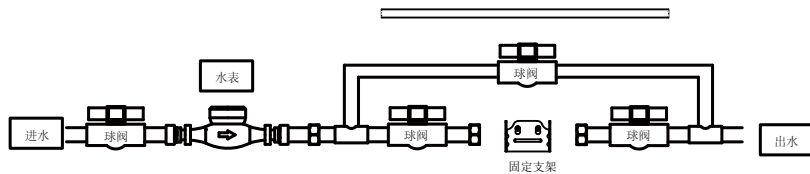


图8 锁上固定支架

### 步骤三：

打开配件包，将铜接头套进铜螺母中，然后将配件包里的两个垫片分别装入两端的铜螺母中，装配后如图所示。

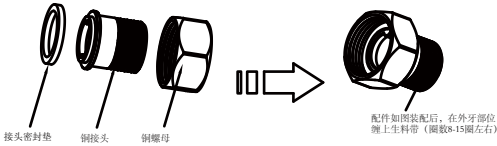


图 9 配件组装



图 10 尖嘴钳卡两凸点

### 步骤四：

将步骤三装配好的两组铜接头组件在外牙螺纹缠上生料带，再用尖嘴钳或专用工具卡住铜接头内的两凸点分别旋进用户水路两端的接头上（如图 11）。

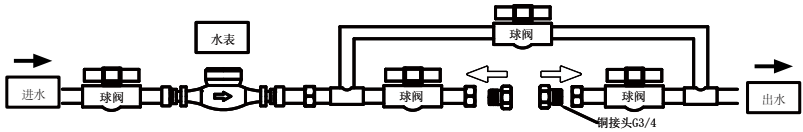


图 11 组装铜接头

旋入一定深度，旋后使 2 铜接头（不是铜螺母）端面间距约为 105.5mm。

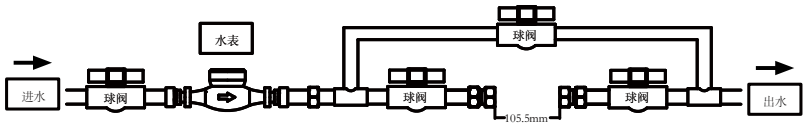



图 12 铜接头组装要求

### 步骤五：

前置过滤器铜本体标示有“”指向为出水方向，铜接头组安装完成后，与水路的出水端相连，另一端为进水端，与水路的进水端连接。2 个铜螺母分别旋入主体 2 端接头上，两端要旋紧以保证接头密封垫的压缩量。

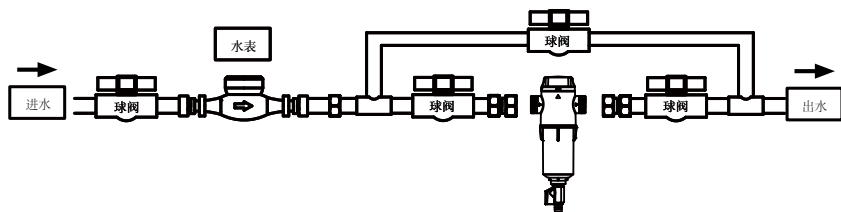


图 13 主体组装

装配后如下图所示。

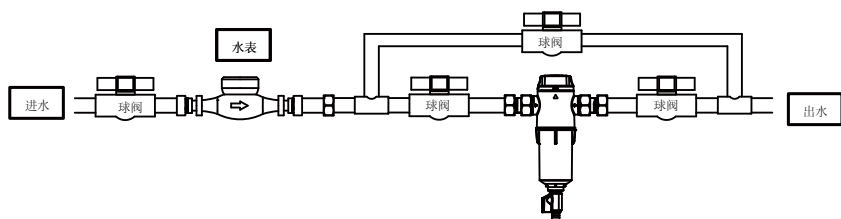


图 14 过滤器安装完成示意图

**步骤六：(安装排污管)**

过滤器安装完毕后，将卡箍套进PVC排污管一端，然后将套有卡箍端的PVC排污管套到排污接头上面，再将卡箍用一字螺丝刀锁紧PVC排污管，PVC排污管另一端放进地下排水管道系统中，并固定PVC排污管，防止排污管脱出弄湿地板，造成损失（建议地漏与地面平或安装环境增加一平地面的地漏，避免排污脱出时大面积淹房间）。

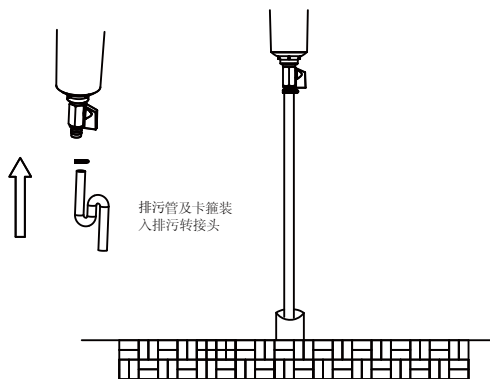


图 15 PVC排污管组装

若安装环境决定排污接头离地漏过近时，可将PVC排污管截短，避免PVC排污管缠绕折弯，影响排污效果。

#### **步骤七：**

过滤器切换到过滤状态（排污旋钮与竖直方向平行），打开进水总阀门①，关闭球阀④，依次打开球阀⑤⑥，待家里的用水设备能出水后，再关闭家里用水设备的出水口。注意查看前置过滤器各个部件之间的连接处是否有漏水或缓慢的渗水现象，观察 5 分钟。

然后切换到排污状态（顺时针旋转排污旋钮 90° 至“开”位置），排污 2 分钟。确认这两种状态下是否有漏水或缓慢的渗水现象，如果有，请马上排查漏水点，并返修，具体参见故障分析表；如果没有漏水现象，则整机组装完成，可正常使用。

## **四、使用说明**

### **1、维护及保养说明**

#### **1) 手动反冲洗操作**

本前置过滤器工作一段时间后（一般为一个月左右，各地水质有区别，做相应的调整），用户可以通过透明本体清楚的看到被过滤网过滤的杂质。此时如果积累的杂质影响到家用设备的出水量和出水压力的时候，需先将顶部旋钮切换到反冲洗状态，再将排污旋钮由“关”状态顺时针旋转旋钮 90°，使前置过滤器进行反冲洗的动作，使滤网表面的铁锈、藻类等杂质由排污口排出。

反冲洗建议一次即可，冲洗 3 分钟（如果污堵比较严重，建议冲洗的时间要久一些）。

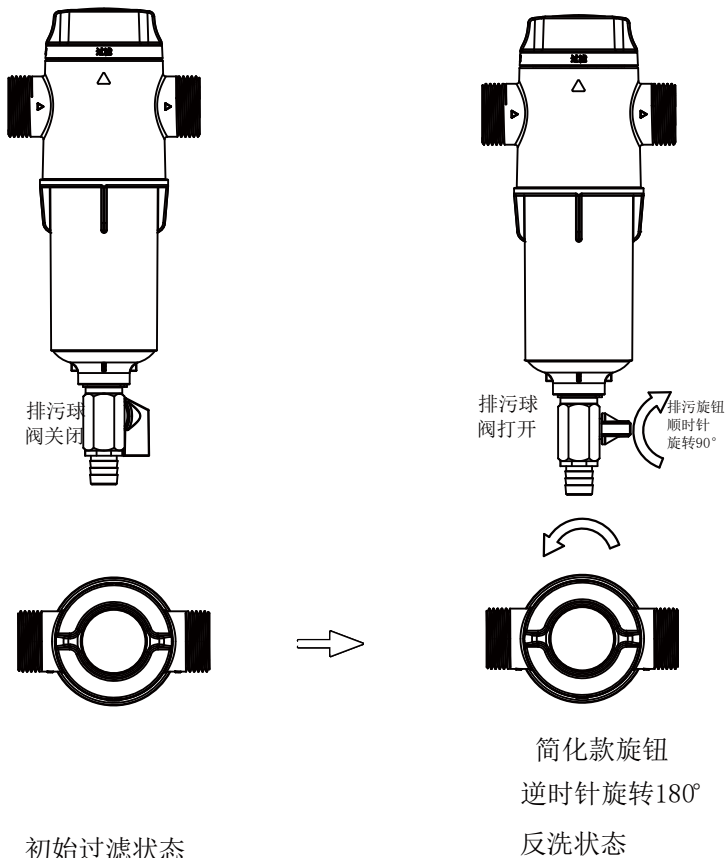


图 16 反冲洗

## 2) 内芯组件清洗操作

当过滤网上积累一些带有粘性的杂质，或杂质嵌在过滤网中，无法用正常的手动反冲洗方式清洗，且影响到出水设备的出水量，此时须手动清洗内芯组件。拆卸滤网前需先关闭水路。两种方案：A.（即关闭图 4 中进水总阀①，若想不影响水路正常使用，可关闭球阀⑤⑥，开启球阀④）再拆洗滤芯；B. 即关闭图 4 中进水总阀①，拆洗步骤如下：

**步骤一：**从包装盒取出配件-扳手。

**步骤二：**手抓住前置过滤器头部（外壳）区域，扳手套上透明本体筋条处顺时针旋转，直到头部与透明本体分离。

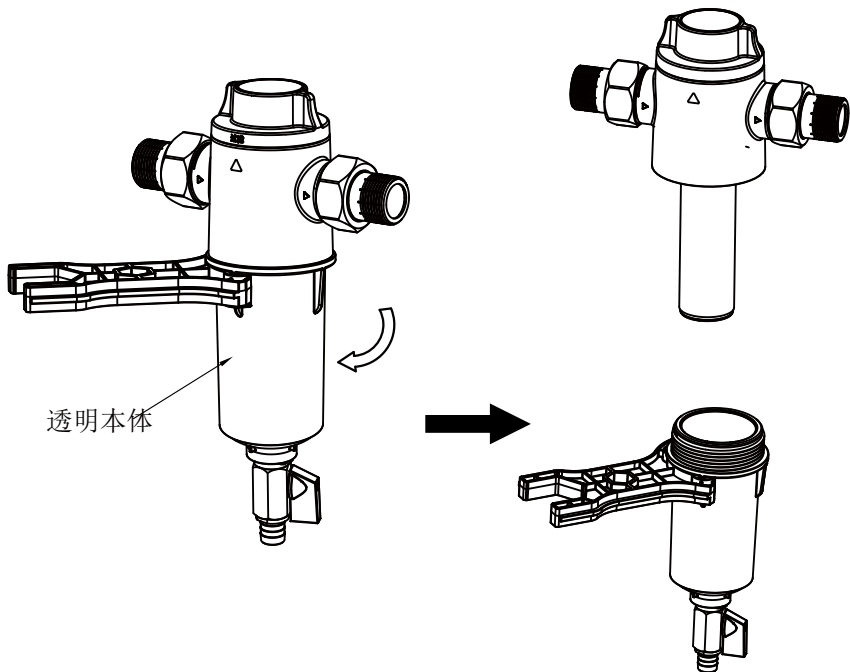


图 17 拆分主体

步骤三：从头部拔出滤芯；

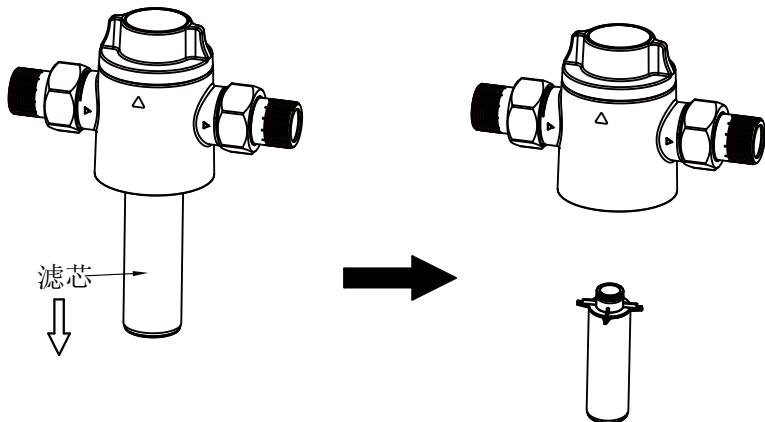


图 18 拆卸内芯组件

步骤四：用清洁液或刷子清洗过滤网内部和外部，然后用自来水冲洗过滤网，但切勿用强酸或者强碱性的清洗液清洗。

\*注：如滤网表面出现破孔，或者杂质过多，无法清洗完全，影响出水流量，请联系售后人员重新购买滤网并更换。

清洗完成后，**务必把简化款旋钮旋到过滤状态 & 排污旋钮旋到“关”位置，**

此时处于过滤状态，将内芯组件套入铜本体，再装入透明本体，用扳手逆时针旋紧，组装方式与拆卸顺序相反。把产品安装好后，需检测通水状态是否有漏水现象，旋钮是否能轻松切换。

### 三、旁通操作

本前置过滤器在旁通时，是为解决断水清洗滤网带来的不便。若滤网堵塞切换到反冲洗状态仍无法反冲洗干净，“简化款旋钮”旋转到旁通状态.保持继续正常供水（从而可拆洗滤芯）。

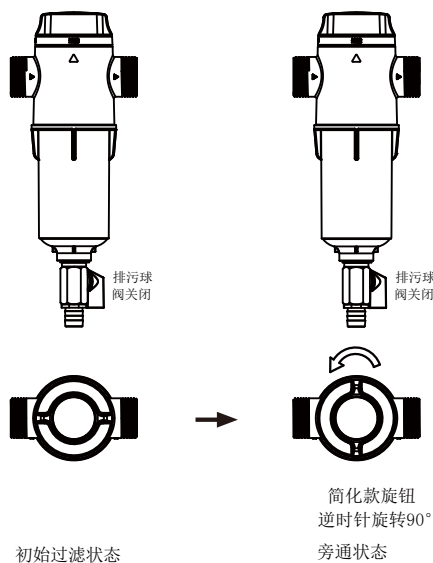


图 19 旁通状态

## 五、故障分析

故障现象	原因	解决方法	
不出水	水源是否有水	打开水源	
	进水阀门①、球阀⑤⑥打开	打开进水阀门①和球阀⑤⑥	
	查看过滤网表面是否被杂质堵塞	清理滤网中的杂质	
出水流量小	水源压力是否变小	调整水源压力到正常值	
	进水阀门①、球阀⑤⑥是否有完全打开	完全打开进水阀门①、球阀⑤⑥	
	球阀④是否关闭	关闭球阀④	
	查看过滤网表面是否被杂质堵塞	清理过滤网中的杂质	
前置过滤器接头处有渗水	漏水点 1: 橡胶密封圈是否老化或者损坏	如密封圈损坏, 请联系厂商更换密封零件	
	漏水点 2: 渗水处的零件是否旋紧	旋紧渗水处的零部件 (可适当调整铜接头与管道连接深度)	
		铜螺母中的平垫片是否损坏	请联系厂商更换平垫片
	漏水点 3: 进、出水接头, 连接螺母是否旋紧	旋紧 2 个进出水接头, 连接螺母;	
		橡胶密封圈是否老化或者损坏	如密封圈损坏, 请联系厂商更换密封零件
	漏水点 4: 渗水处的橡胶密封圈是否老化或者损坏	如密封圈损坏, 请联系厂商更换密封零件	
	漏水点 5: 排污球阀是否旋紧	旋紧排污球阀	
		排污接头组件是否旋紧	旋紧排污接头组件
		橡胶密封圈是否老化或者损坏	如密封圈损坏, 请联系厂商更换密封零件
出水水质差, 有大颗粒物	滤芯组件中的不锈钢滤网有破孔, 导致被拦截的泥沙进入过滤水中	请联系专业售后人员购买滤芯并更换, 或联系专业售后人员上门服务	

\*若出现故障, 按说明书无法处理的, 应与售后人员联系。

\*若出现故障, 建议由专业售后人员上门维修。

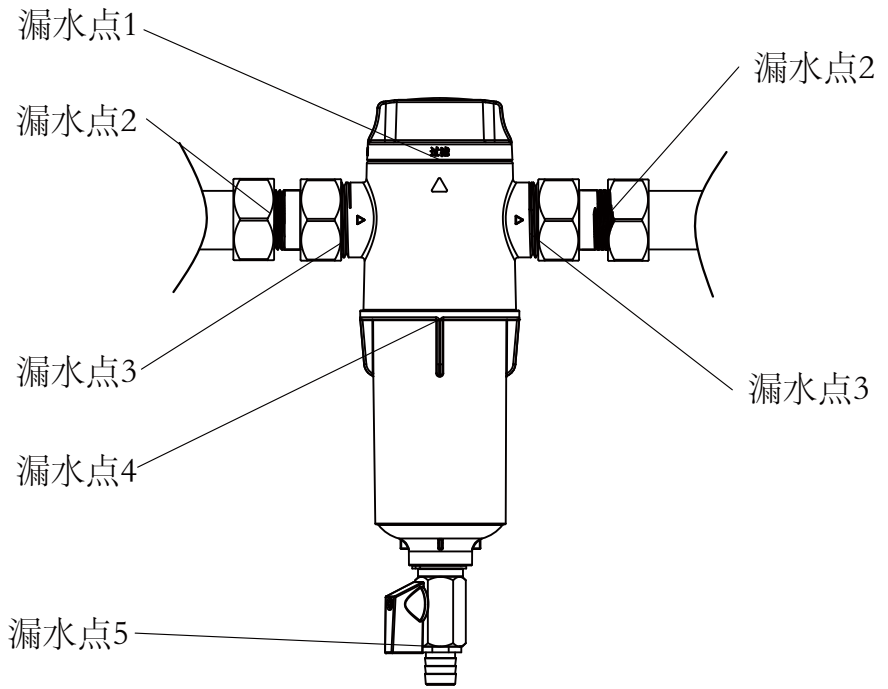


图 21 漏水位置

## 六、质保条款

### 1、保修期

保修有效期自安装之日起计，整机保修一年，耗材不在保修范围之内（耗材：滤芯组件）。

### 2、保修条件

用户应该遵循以下规则，否则将失去保修的权利。

1. 使用者应该是通过合法途径在合法的零售商处购得本产品；
2. 使用者应同时保存购货发票和说明书；
3. 机器的安装应该由厂家指定的安装队完成，或是有国家权威部门机构认可的资质安装队完成；
4. 机器的使用应该严格按照随机的使用说明书进行；
5. 使用者应保证在恰当的使用条件下使用产品；
6. 使用过程中如需维护和保养，应拨打公司服务热线登记报修。

### 3、例外条件

以下情况之一的产品故障或损伤不属于保修范围

1. 通过非法手段或非法途径获得本产品；
2. 发票遗失或说明书遗失并不能提供相关证明材料的机器；
3. 未经资质安装队安装，或在没有厂方指导下自行安装造成故障或损伤的；
4. 不合理使用，违反“安装及使用说明书”的规定使用造成故障或损伤的；
5. 人为造成（有意或无意）的机器伤害；
6. 不可抗力对机器造成的损害（例如自然灾害、战争等）；
7. 未拨打本公司服务热线报修，由未经授权的专业人员维修过的机器。

### 4、保修服务

在保修期内，符合保修条件，并不违反例外条件的情况下，机器在出现故障或损伤，公司将根据规定提供全方位的保修服务，保修服务将包括：

- （1）免费修理故障机器；
- （2）免费更换故障配件；
- （3）其它国家法规规定的项目（包括《消费者权益保护法》、《产品质量法》）。

### 5、保修服务程序

1. 当用户使用本公司产品时发现故障现象，请立即关闭水源。在确认各项条件符合要求后，应及时拨打本公司的服务热线报修；
2. 当维修人员上门服务时，用户应当出示有效发票，并向服务人员介绍使用状况和故障情况，核实机器后，服务人员实施相应检查、维修工作；
3. 维修结束后，用户应在维修工单上签署意见，并签名认可；如有疑问，及时

向服务人员询问澄清；

4. 如果故障原因属非保修范围，用户应根据服务人员出示的收费标准缴纳服务费；
5. 如果用户对服务过程有异议或问题，可拨打本公司的服务热线咨询。

## 产品保养记录

产品保修卡				A 联
产品型号		用户姓名		
销售单位		电话号码		
购买日期	发票号码	编码		
维修服务站		用户住址		

### 维修记录

维修日期		更换零配件	
维修内容：		用户意见：	
维修人员签名		用户签名	
维修内容：		用户意见：	
维修人员签名		用户签名	

此联维修后请详细填写，沿虚线剪下并寄回本公司

.....

产品保修卡				B 联
产品型号		用户姓名		
销售单位		电话号码		
购买日期	发票号码	编码		
维修服务站		用户住址		

此联由用户保存，维修时作为凭证







(REV.A 瑞美公司不断追求技术的创新和产品的改进, 如有变化, 恕不另行通知。)

6120017 A

## 瑞美 (中国) 热水器有限公司

RHEEM (CHINA) WATER HEATER CO.,LTD

地址: 四川省成都市新都区新都学院路东段40号

ADD: No.40, East Section, Xueyuan Road, Xindu District, Chengdu, P.R.China

电话 (TEL) : (028) 83968311 传真 (FAX) : (028) 83968317

邮编 (P.C.) : 610500 网址: www.rheemchina.com

免费服务热线: 4008869119

生产单位: 厦门百霖净水科技有限公司

生产地址: 厦门市同安区工业集中区思明园302-303、307-308号

