

STEADY, HOT AND STRONG
强力 温暖 稳定

专业专注，全球信赖

百年来

瑞美只专注热水设备的研发与制造

为地球上亿的家庭提供专业、优质的热水产品

欧美市场占有率超过70%



安装使用说明书

安装和使用前务必仔细阅读



Rheem瑞美储水式电热水器

产品系列：CSFH-D10系列



尊敬的用户：

感谢您选用 RHEEM（瑞美）电热水器，她将是您温馨生活的忠实伴侣，随时为您提供舒适的热水。为了您的舒适和安全，请在安装和使用前仔细阅读，且特别注意书中所有警告及注意事项。安装应由专业人员进行，安装完毕后请将此说明书交用户保管。若因产品的改进，您所得到的电热水器与说明书中的不完全一致，请以产品为准。谨此致歉！

注意事项-----	1
产品特点-----	2
技术参数-----	3
备件更换-----	4
安装与连接-----	4
控制系统说明-----	9
操作与使用-----	9
日常维护-----	13
常见故障及处理-----	14
产品保修服务规定-----	15
产品中有害物质的名称和含量表-----	17
告用户储水式电热水器的安全使用年限说明-----	18
装箱清单-----	18

本产品执行标准：

GB 4706.1-1998 《家用和类似用途电器的安全 通用要求》

GB 4706.12-2006 《家用和类似用途电器的安全 储水式热水器的特殊要求》

GB/T 20289-2006 《储水式电热水器》

GB 21519-2008 《储水式电热水器能效限定值及能效等级》

T/CHEAA 0003-2018 《储水式电热水器的安全使用年限》

注意事项

安装和使用热水器时，请务必仔细阅读说明书，并务必保管好本说明书以备日后参考使用。

- 只有取得本公司认可的专业人员才能为您安装本产品。对于未取得本公司认可的人员的安装，或使用自备的安装材料安装本公司的产品，由此导致的包括但不限于管路泄漏、坠机、安装不良影响产品的正常运行和使用性能，和对本产品本体造成不良影响或损坏等后果以及因此所产生的一切损失，本公司恕不承担任何责任。
- 本热水器只适用于家庭生活用水，如商业用途，将会缩短本产品的使用寿命。
- 安装热水器的地方必须有排水通畅的地漏，以防热水器或管道泄水损坏其它设施。
- 热水器的工作电压为 $220V \pm 10\%$ ，若超出此电压范围，热水器将不能正常工作。
- 热水器的电源插座必须使用合格的单独固定插座，其插座与待安装热水器电源插头相匹配，应确认电源插头和插座配合紧密，同时应放置于水喷淋不到的干燥处，请勿湿手触摸电源插头，否则会发生触电、受伤等事故。
- 热水器未注满水时严禁接通电源。
- 本热水器配有当接地系统异常时能够提供应急防护措施的功能，一旦发生产品以外的接地系统的异常情况时，三极断电保护装置将瞬间切断热水器与供电电路的一切连接。此时应立即停止使用热水器，拔下电源插头或断开与供电电路的一切连接，并拨打本公司的服务热线。
- 若电源线损坏，必须由本公司认可的维修人员或专业人员进行更换。
- 超过 50°C 的热水即可能对人体造成烫伤，请务必将热水与冷水混合后使用。
- 寒冷地区冬季长期不使用热水器，关闭热水器后请将水排空，以防止冻坏热水器。
- 在安装时要装配压力释放装置。为了安全，不可私自改动其安装位置，严禁堵塞其出口。压力安全阀必须安装导流管且须连续向下，倒流管溢出的水应排入地漏。
- 用户不要自行或由他人进行安装、维修、移装热水器。以上工作均需由专业人员完成。
- 发现热水器运转异常时，如异常噪声、烟雾、吹出的气体有异味，应立即关机，拔下电源插头，并拨打本公司的服务热线，不要自行修理热水器。
- 上述条款的解释权归瑞美（中国）热水器有限公司所有。

注意：如果不完全遵守此说明书要求，可能会引起火灾，导致财产损失，人身伤亡事故！

警告：电源插座必须有可靠接地才能通电使用，严禁在无可靠接地的情况下使用热水器！当插头的“接地异常”灯亮时，立即停止使用热水器，拔下电源插头，拨打本公司的服务热线。

产品特点

- ✓ 舒适方便
 - ◆ 出口封闭式设计，直接与自来水管线连接，水压充足。
 - ◆ 微电脑控制，全自动运行，操控简单。
 - ◆ LED 显示屏，运行状态一目了然。
 - ◆ 水温可在 30~75℃范围内随心调节，满足个性需求。
 - ◆ 具有断电参数记忆/来电自动恢复功能，无需重复操作。

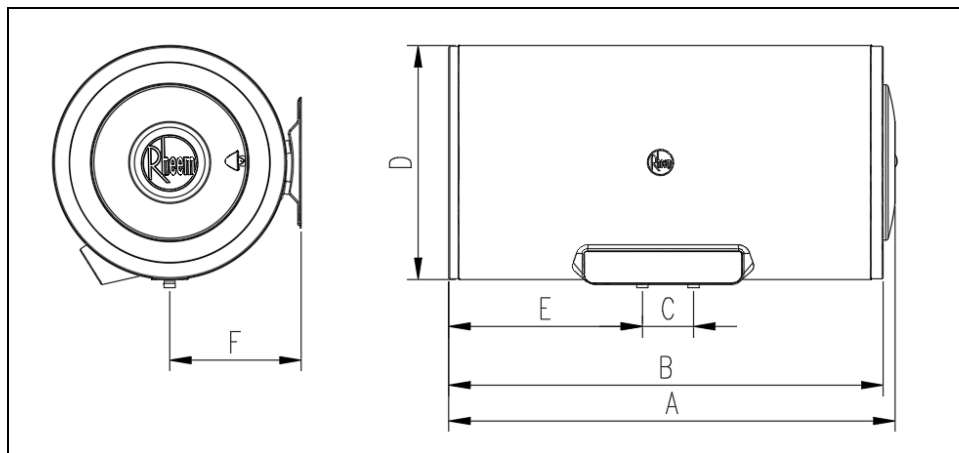
- ✓ 经济节能
 - ◆ 3000W 大功率加热，随时满足您的用水需求。
 - ◆ 设有定时用水功能，根据您的用水时间自动加热，舒适又节能。
 - ◆ 设有峰谷运行功能，专用低价电，大大节约电费开支。
 - ◆ 64 线均衡注水系统，提高出水量。
 - ◆ 浸入式出水设计，保证出水温度。
 - ◆ 采用加厚型聚氨酯无氟整体发泡保温层，将热损失降低到极限。

- ✓ 安全可靠
 - ◆ 配置漏电保护器，防范热水器自身漏电和外部接地系统异常，更加安全。
 - ◆ 设有传感器故障保护、限温保护、超温保护、超水压保护等多种安全保护功能。
 - ◆ 内置阳极棒，24h 保养内胆。

- ✓ 经久耐用
 - ◆ 采用低碳钢板内胆涂覆“褐金”特种搪瓷，特设加长强力阳极棒，防腐抗垢，使用寿命长。
 - ◆ 外壳为镀铝锌彩色钢板，高雅美观，防锈蚀、抗油烟，经久不变色。

- ✓ 健康卫生
 - ◆ 设有高温抑菌功能，保证水质健康。

技术参数



型 号		CSFH060-D10	CSFH080-D10
额定容量	L	60	80
外形尺寸 A	mm	715	880
B	mm	685	850
C	mm	100	100
D	mm	458	458
E	mm	305	378
F	mm	247	247
净 重	kg	25	30
额定输入功率	W	3000	
额定电流	A	13.6	
额定电压及频率		220V~/50Hz	
水温调节范围	°C	30~75	
最高进水压力	MPa	0.6	
额定压力	MPa	0.8	
冷热水接头尺寸		G1/2	
安全阀接头尺寸		G1/2	
能效等级		1 级	
防水等级		IPX4	

备件更换

注意：请勿擅自拆装设备，如有需要请联系专业服务人员。设备型号可从铭牌上获取，零件信息见下图：

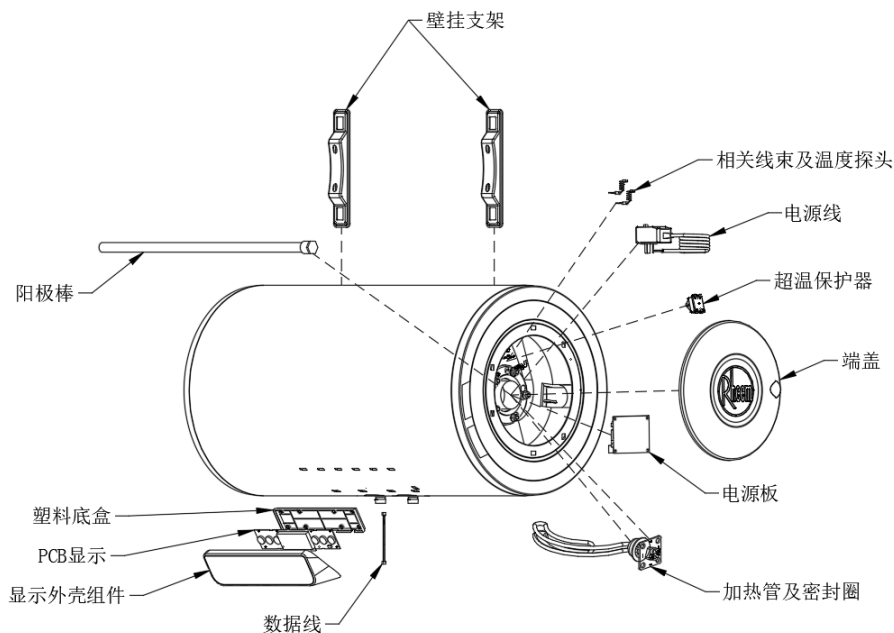


图 1

安装与连接

选择安装位置

- ◆ 热水器必须安装在室内。
- ◆ 安装热水器的墙面必须坚实、牢固，至少能承受四倍于装满水的热水器重量。
- ◆ 热水器应尽量靠近经常用热水的地方。
- ◆ 热水器四周应留有拆装热水器的空间，特别是右端离墙的距离建议在 500mm 以上。
- ◆ 安装热水器的地方应有排水畅通的地漏。

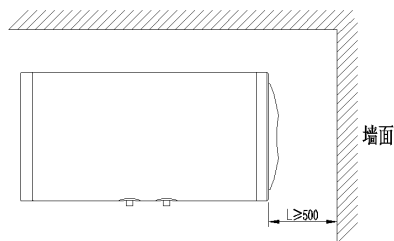


图 2

安装与固定

按图 3 所示孔距在墙上钻直径 $\Phi 12\text{mm}$ 的两个圆孔，钻孔深度至少为 100mm，两孔应在同一水平直线上（切记钻孔应避免墙内所埋设的电线、水管）。

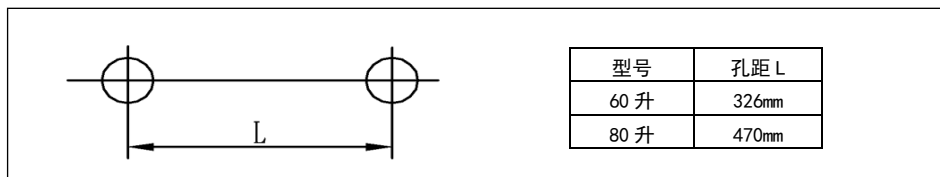


图 3

- ◆ 将尼龙膨胀管敲入孔中，使尼龙膨胀管边缘和墙面齐平，然后用短套管或活动扳手将弯钩螺钉缓慢旋入膨胀管内，如图 4 所示。



图 4

- ◆ 务必使弯钩螺钉拧到螺钉上两条刻度线之间，悬挂机器时弯钩部分垂直向上。
- ◆ 挂上热水器，注意两个支架上部的方孔都一定要完全挂到挂钩的根部，确保热水器固定牢靠，不会坠落造成人身或财物的损伤。

警告：热水器随机所配的安装附件仅限于坚固的实心水泥墙，如图 5 所示，不正确的安装可能会导致热水器坠落造成人身或财物的损伤。

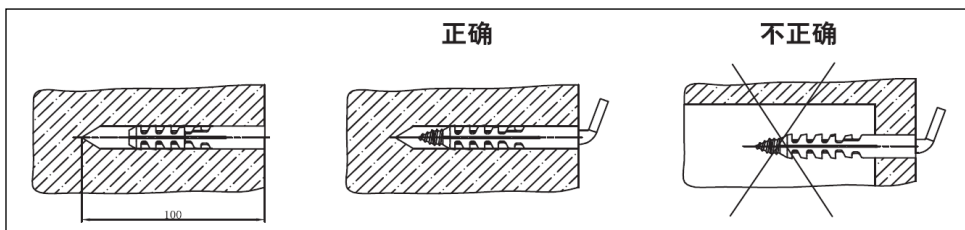


图 5

水管连接

■ 管路要求

- ◆ 冷、热水管均需采用至少能承受 0.9MPa 压力的硬管。
- ◆ 进冷水管、出热水管尺寸均采用 15mm (1/2")。
- ◆ 在管道接口处必须使用生料带或橡胶密封圈，以防止漏水。
- ◆ 若热水使用点距离热水器较远，建议将热水管用绝热材料保温，以减少水、电的浪费。
- ◆ 如果冷水压力太低，热水器多处同时供水将不理想，此时可在自来水管路加增压泵以改善您的水压状况；如果冷水压力太高超过允许的最大供水压力 0.6MPa，进入热水器的冷水应先减压。若是遇到这些特殊情况，请另购增压泵或减压阀。

■ 中央供水连接方式

- ◆ 如果需要热水器为多个用水点提供热水，可采用图 6 所示的中央供水连接方式。
- ◆ 冷、热水接口在热水器的下部，面向热水器左为热水出口，右为冷水进口。
- ◆ 在热水器的冷水进水依次接入进水阀、单向/安全阀。
- ◆ 由于热水温度较高，在热水使用点必须将热水与冷水混合后使用。

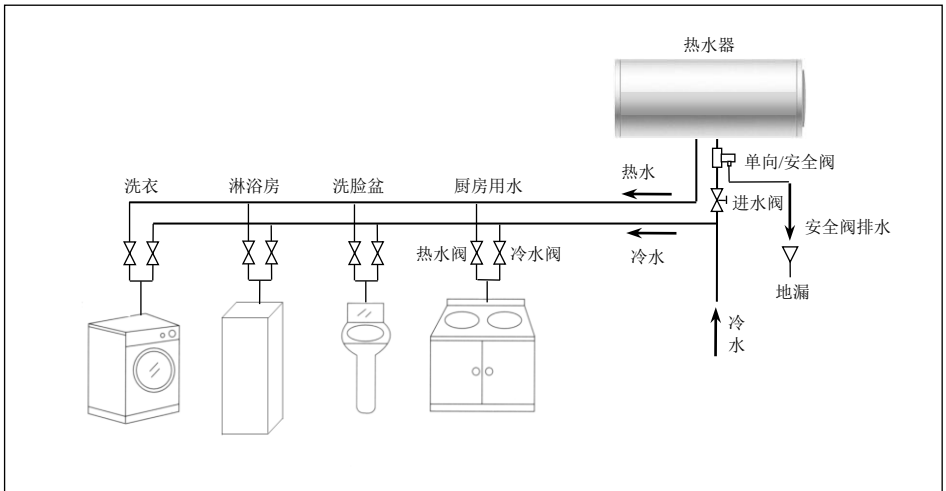


图 6 中央供水连接示意图

■ 采用混水阀的连接方式

- ◆ 如果热水器主要为满足淋浴用水，可采用在热水器的冷热水口直接安装混水阀的连接方式，如图 7 所示。注意每个连接点的橡胶密封圈应正确安装，以防漏水。
- ◆ 冷水应从混水阀的“冷水进口”位置接入，冷水接入之前应设一开关。
- ◆ 将花洒软管连接在混水阀的“热水出口”上，并选择合适的位置安装花洒支架。

- ◆ 如果要将热水通向洗脸盆等其它用水点，也可将混水阀背面的“三通”处的螺母打开，接入热水管。注意此处提供的热水未经混水阀与冷水混合。

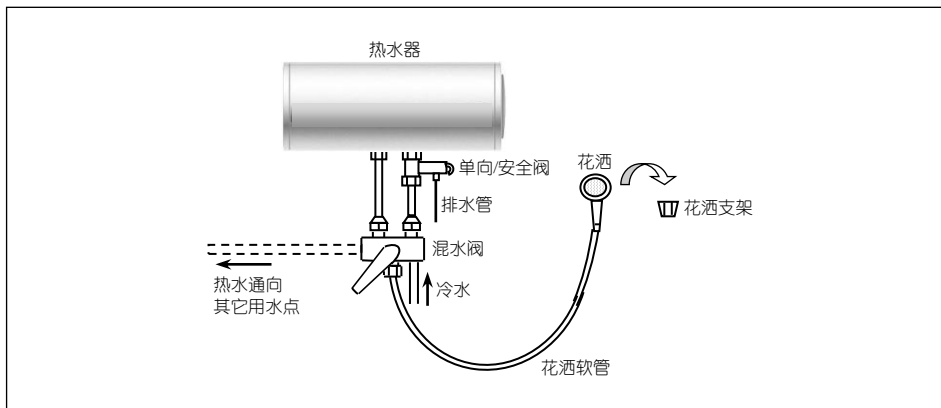


图 7 混水阀连接示意图

■ 安装安全阀排水管

- ◆ 本热水器配有一个单向压力安全阀，型号为 G1/2-0.8，开启压力设定为 0.8MPa（不可调节）。当热水器的水压超过这一压力时，安全阀将自动打开泄水以降低过高水压。
- ◆ 安全阀应安装在热水器的进水口处，安全阀上的箭头指向水流方向（指向热水器）。
安装时注意安全阀不能旋的过紧，以免损坏。
- ◆ 将随机所配的内径为 8mm 的塑料排水管一端套在泄压口上，另一端接到地漏，如图 8 所示。注意排水管应安装在无霜的环境下，保持向下倾斜安装，任何时候都不能堵塞，出口应保持与大气相通。
- ◆ 热水器通电加热时，安全阀的泄压口可能有少量水排出，这是因为热水器中的水受热膨胀所致，属正常现象，可将溢出水排至下水道中。

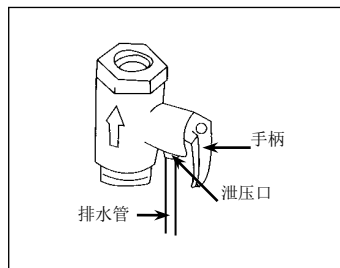


图 8

警告：单向压力安全阀须安装在热水器的进水口上，其排水管应连续向下安装在无霜的环境中，出口要保持和大气相通。

电源的连接

- ◆ 电源的连接务必由专业人员进行。
- ◆ 本热水器使用的电源为额定电压 220V/50Hz 的单相交流电，电气接线如图 9 所示。

- ◆ 热水器出厂时配有 16A 带防电闸全能漏电保护插头的电源线，应在热水器附近预留一个与热水器的额定电流相匹配的专用的三孔插座。插座必须有可靠的接地，地线和零线必须严格分开，严禁将零线当地线用。

警告：如果热水器的电源软线损坏，必须由制造商或其维修部或类似的专职人员来更换！

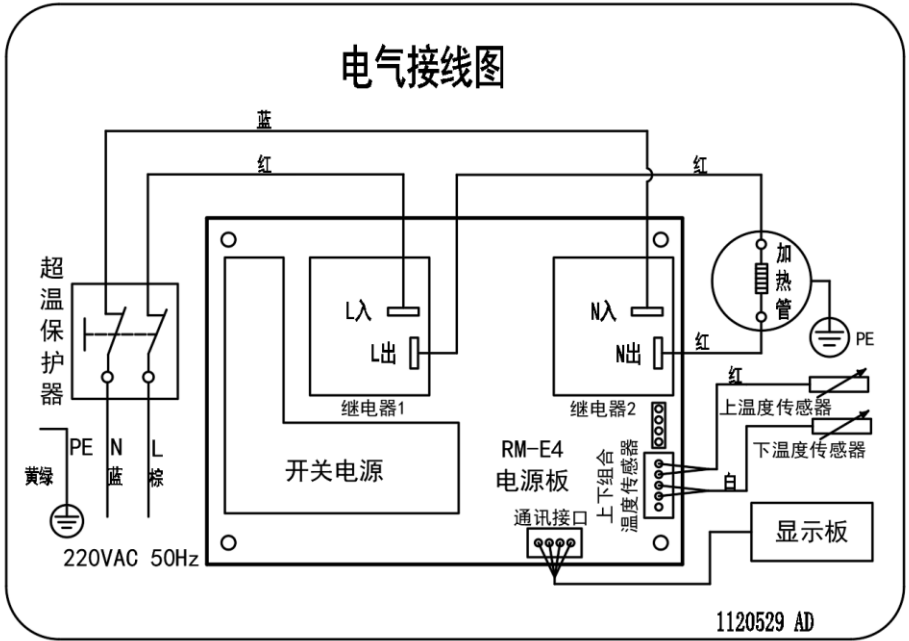


图 9

向热水器中注水

- ◆ 打开任一热水龙头。
- ◆ 开启热水器的冷水进水阀。
- ◆ 待热水龙头流水时，将其关闭，并确认各处无漏水现象。

警告：必须先将热水器注满水后再通电！否则因干烧而引起的损坏不在保修范围内。

控制系统说明

控制面板



88 : 温度显示

⏻ : 开关键

★ : 加热图标

⬆ : 上调键

— : 水量显示

⬇ : 下调键

图 10

操作与使用

各按键功能

序号	名称	功能描述
1	“开/关”键	用于控制热水器的开机或待机。
2	“上调”键	用于水温、时间等参数大小的调整。
3	“下调”键	用于水温、时间等参数大小的调整。
4	“即热”键	用于开启或关闭一次性即时加热模式。
5	“模式”键	可在“定时” - “峰谷” - “定时+峰谷” - “中温” - “普通”模式下循环切换。
6	“设置”键	进入参数设置，设置参数项的切换。

开机前的试验

- ◆ 确认热水器注满水后，插上热水器的电源插头，按下漏电保护插头上的“复位”按钮，电源指示灯亮（绿色）。
- ◆ 按下“试验”按钮，电源切断，电源指示灯熄灭；再按“复位”按钮，电源指示灯亮（绿色），表示电源已接通，全能漏电保护器功能正常，可以正常使用。

警告：如果按“复位”按钮，无法复位，电源指示灯不亮，或者发现指示灯变色或闪烁（表示外部接地系统异常），应立即停止使用热水器，并拔下其电源插头或断开与供电电路的一切连接，并与制造厂的维修人员联系处理。

开/关机

- ◆ 接通电源，显示屏上所有图案显示 2 秒钟，之后热水器进入上次掉电前的工作状态。本热水器具有掉电记忆功能，即控制器对于所设置的加热温度、加热方式及当前工作状态等信息具有记忆功能。
- ◆ 在待机状态下按“开/关”键，热水器进入工作运行状态；在运行状态下按“开/关”键，热水器将回到待机状态。

参数调节

- ◆ 在所有参数设置过程中，被设置参数和图标同频闪烁显示，每按一次按键，发出“嘀”声，参数加一或减一（预约时间设置步长为 1 小时，下同），持续按住“上调”或“下调”键，参数连续加一或减一。所有参数循环可调。若 8 秒无按键动作，系统自动确认参数设置，并退出参数设置状态，回到设置前的工作状态。
- ◆ 开机状态下，按“设置”键进入参数设置界面，多次按设置键，依次进入如下设置：
 - a. 时间校准，小时数设置，0~23~0 循环可调。
 - b. 时间校准，分钟数设置，0~59~0 循环可调。
 - c. 定时开启时间设置，0~23~0 循环可调（若设置为 18，则表示 18 点开启定时加热）。
 - d. 定时关闭时间设置，0~23~0 循环可调（若设置为 20，则表示 20 点关闭定时加热）。
 - e. 峰谷开启时间设置，0~23~0 循环可调（若设置为 0，则表示 0 点开启峰谷加热）。
 - f. 峰谷关闭时间设置，0~23~0 循环可调（若设置为 6，则表示 6 点关闭峰谷加热）。
 - g. 设置结束。

上述“定时”和“峰谷”设置时，开启时间会闪烁“on”，关闭时间会闪烁“oF”。如果“定时开时间”和“定时关时间”相同，则定时无效，定时图标闪烁 3 次后熄。如果“定时开时间”大于“定时关时间”，则定时关为次日的时间。峰谷设置同理。

水温设置

- ◆ 系统默认设定的水温为 65℃。在开机非设置状态下，按“上调”或“下调”键调节温度。温度可在 30~75~30 循环调节。“中温”和“抑菌”模式下，设定温度不可调。

运行模式

热水器具有“普通”、“定时”、“峰谷”、“定时+峰谷”、“中温”、“即热”、“抑菌”等运行模式。当选定某种运行模式时，热水器即进入该种工作状态，同时显示屏上相应的图标/文字点亮。

1. 普通模式

热水器加热过程中，当实际温度大于等于设定温度时，停止加热。热水器保温过程中，当实际温度低于设定温度 5℃及以上时，重启加热至设定温度。热水器一直循环加热保温。普通模式没有图标表示它，退出所有其它模式后，即为普通模式。

2. 定时模式

按“模式”键切换到定时模式，“定时”图标点亮，热水器将在设置的定时时间内循环加热保温，定时时段外不加热。定时时段的设置详见“参数调节”处。

注意：启动定时模式时，请校准热水器的时钟。

3. 峰谷模式

按“模式”键切换到峰谷模式，“峰谷”图标点亮，例：峰谷时间段为 00:00-06:00，热水器将在峰谷时段内循环加热保温，峰谷时段外不加热。峰谷时段的设置详见“参数调节”处。

注意：启动峰谷模式时，请校准热水器的时钟。

4. “定时+峰谷”模式

按“模式”键切换到“定时+峰谷”模式，“定时”和“峰谷”图标一直点亮。热水器将在定时和峰谷时段内循环加热保温，定时和峰谷时段外不加热。定时和峰谷时段的设置详见“参数调节”处。

注意：启动“定时+峰谷”模式时，请校准热水器的时钟。

5. 中温模式

按“模式”键切换到中温模式，热水器按照设定温度为 45℃运行，且设定温度不可调节。

6. 即热模式

开机状态下，在非加热状态且实际水温低于设定水温，按“即热”键可开启一次性即时加热模式，其它模式图标不熄灭，加热到设置温度后则自动退出“即热”模式并返回到启动“即热”模式前的模式。“即热”模式启动后，与其他模式并存时，“即热”模式优先于其它加热模式。

7. 抑菌模式

开机状态下，同时长按“即热 + 上调”键 3 秒，手动开启“抑菌”功能，抑菌图标点亮，热水器将以设定温度为 80℃加热，加热到停止条件后，自动退出抑菌功能，抑菌图标熄灭，

回到启动抑菌前的模式。在抑菌过程中，同时长按“即热 + 上调”键 3 秒，也可以快速退出抑菌功能，抑菌图标熄灭，回到启动抑菌前的模式。

热水量显示

如图 11 所示，热水量共 5 个小发光块，长亮的发光块越多，则表示热水量越多。加热时，满足温度条件的灯长亮，不满足温度条件的灯滚动显示。不加热时，满足温度条件的灯长亮，不满足温度条件的灯熄灭。



图 11

防冻功能

为防止热水器冻结，当热水器处于上电状态，实际水箱水温低于 5℃，防冻功能自动启动，热水器开始加热，加热图标点亮，当水箱水温大于等于 10℃时停止加热。

显示屏节能显示

在开机状态下，显示屏点亮 10 分钟后会自动进入节能显示状态，显示屏会变暗，且只有“开/关”键能有效操作。按“开/关”键可退出节能显示状态，显示屏变亮，且所有按键能有效操控，10 分钟后又会自动进入节能显示状态。

恢复出厂设置

在关机状态下，长按“开/关”键 5 秒，屏上图标全亮一次，蜂鸣器鸣一声，然后进入待机状态，此时系统恢复到出厂设置。默认设置温度为：65℃，加热模式为普通，定时时间段为：16:00-19:00，峰谷时间段为：00:00-06:00。

安全保护功能说明

为了保护人机安全，控制系统具有多重安全保护功能。当出现以下故障时，显示屏显示相应故障代码，并一直闪烁，所有按键无效，蜂鸣器连续鸣几声，同时系统自锁切断加热管电源。需断电排除故障后，重新上电，恢复正常工作状态。

- ◆ 当温度传感器检测到水温异常偏高时，温度区域显示 E1 并闪烁。
- ◆ 上温度传感器短路或开路时，温度区域显示 E2 并闪烁。
- ◆ 若持续 5 秒检测到通讯异常，温度区域显示 E5 并闪烁。

使用热水

- ◆ 热水器设定好以后全自动运行，无需看管。
- ◆ 正常情况下，冷水进水阀应一直打开，放热水时冷水会自动补充。

- ◆ 热水器加热过程中，安全阀排放少量热水属于正常现象。
- ◆ 热水的温度较高，为防止烫伤，请先开冷水后开热水，使用完毕请先关热水后关冷水。
- ◆ 停电时，仍可使用贮存的热热水。
- ◆ 停水时，建议将热水器的冷水进水阀关闭，以防止因单向阀失效使热水器中的水倒流排空而干烧，待恢复供水时再打开。

关闭热水器

热水器平时不需关闭，如你外出时间较长或热水器需要检修时须关闭，请按下列步骤关闭热水器。

- ◆ 按一下“开/关”键。
- ◆ 断开热水器的电源。
- ◆ 关闭热水器的冷水进水阀。

注意：寒冷地区冬季如关闭热水器，请将热水器中的水排空，以防结冰而损坏内胆。

排空热水器中的水

在需要维护、检修或寒冷地区冬季长时间不使用热水器时才有必要排空热水器，步骤如下：

- ◆ 首先断开热水器的电源。
- ◆ 关闭热水器的冷水进水阀。
- ◆ 热水器需要使用工具松开热水出口处的接头，再拆下进水口处安全阀，通过热水器的进水口接口处排水，直到热水器中的水排完。

注意：重新使用时一定要将热水器先注满水后通电。

日常维护

安全检查

- ◆ 每周测试一次全能漏电保护插头的性能。测试方法为：在通电的情况下，按动试验按钮，电源应切断，指示灯熄灭；再按复位按钮，指示灯亮（绿色），说明正常。
- ◆ 每两周检查一次安全阀的性能。检查方法为：抬起安全阀的手柄，让水排出几秒钟；如未见水流出，请立即报修。

清洁外壳

为保持热水器外表面的美观，可定期对其清洁一次。步骤如下：

- ◆ 断开热水器的电源。
- ◆ 用湿布蘸取少量肥皂液或洗涤剂轻轻擦拭外壳，勿用汽油或其它腐蚀性化学试剂。

- ◆ 再用干布擦拭，保持筒体的干燥。
- ◆ 重新启动热水器。

关于水质

不按照如下建议安装热水器，将使热水器的质量担保失效！

本热水器适用于大多数城市地区的水质条件，具体水质要求参考国家标准 CJ/T 206-2005 《城市供水水质标准》。水质不好会影响热水器的运行和使用寿命。对于水质状况可向当地供水部门了解。

1. 本热水器可用于水中固态物质溶解总含量(TDS) < 1000mg/L 的地区,但当 TDS > 600 mg/L 时, 会加速阳极棒的消耗, 缩短热水器的寿命。

2. 易结垢的水的饱和指数

水中的碳酸钙沉淀到热金属表面, 会发生结垢现象。**当水的饱和指数大于 0.4 时**, 水的结垢会很明显, 水温和用水量越高, 水的结垢现象就越严重。该情况下要求在热水器冷水管路上的止回阀(单向阀)后安装膨胀控制阀。

当水的饱和指数小于-1.0 时, 其腐蚀性将非常强烈, 可溶解铜质管道, 但对热水器本身不会有任何影响。

对于供水水质不符合《城市供水水质标准》的情况, 建议在热水器供水前端安装软水设备以降低水的硬度。但是, 这种设备并不能去除所有的硬度, 为此, 建议坚持定期安排去除水垢。

常见故障及处理

故障现象	可能原因	处理方法
热水不足	1) 水温设置太低。 2) 连续用水时间过长, 用水量过大。	1) 调高设定温度。 2) 暂停用水, 等待加热。
无热水	1) 电源未接通。 2) 进入了定时或峰谷运行模式, 且处于非加热时间段。 3) 热水器不加热, 显示屏显示“E1”、“E2”、“E5”。 4) 确认电源已接通, 但无任何显示。 5) 漏电保护器动作(电源指示灯不亮、变色或者闪烁)。	1) 接通电源。 2) 退出这两种模式, 进入其它运行模式。 3) 断电并重新启动, 如不行请报修。 4) 出现超温保护, 请报修。 5) 按“复位”键, 如不能恢复的话请立即停止使用热水器, 拔下电源插头并报修。
单向/安全阀排水	1) 加热时排放少量热水属正常现象。 2) 如连续滴漏, 可能安全阀中有杂质卡住。 3) 如常在夜间持续流水, 可能供水压力太高。	1) 正常。 2) 抬起手柄, 放水几秒钟, 轻轻放下, 反复几次。 3) 请管道工增加减压阀。

<p>热水器或管路有响声</p>	<p>1) 加热时有轻微声音属正常现象。 2) 加热管结水垢。 3) 加热时有较大响声，可能内胆底部有沉淀。 4) 有时因为水压的波动，引起管路振动发出声音。</p>	<p>1) 正常。 2) 请专业人员除垢。 3) 进行内胆清洁处理，参见前述“内胆清洁”一节。 4) 正常现象，可以暂时关闭进冷水截止阀。</p>
------------------	-------------------------------------------------------------------------------------------------	---------------------------------------------------------------------------------------

产品保修服务规定

一. 保修期

- 根据国家三包规定，本产品提供整机三年的三包期。
- 关键零部件：内胆——保修八年。

注：本产品适用于家庭生活用水，如用于商业用途，任何维修服务均为有偿服务。

二. 保修条件

用户或三包服务接受人应该遵守以下规则，否则将失去三包服务的申请权利。

- 使用者应该通过合法途径在合法的零售商处购得本产品。
- 使用者应该同时保存购货发票和说明书。
- 热水器的安装应该由本公司认可的安装人员完成安装，或由国家权威部门机构认可的资质安装公司完成安装。
- 热水器应严格按照随机提供的安装与使用说明书进行安装和使用。
- 失效部件或热水器在保修期内更换后，剩下的保修期限继续有效，而不再执行新的保修期。
- 瑞美维修人员有权在必要时从有故障的热水器中将功能完全正常的零部件换到需维修的热水器上。
- 本保修只涉及热水器，不包括管道安装及有安装者提供的非热水器本身组成部分。如限压阀、截止阀、单向阀、电气开关、泵、保险丝等。

三. 例外条件

以下情况之一的产品故障或损伤不属于保修范围

- 通过非法手段或途径获得本产品的。
- 发票遗失并不能提供相关证明材料的机器。
- 未经本公司认可的安装人员安装，或在没有厂家指导下自行安装造成的故障或损伤。
- 安装或使用不当，或未经许可的维修人员进行维修而造成的故障。
- 热水器及其部件的故障直接或间接缘于水压或电压不符合本手册中的规定。
- 热水器内筒寿命的缩短缘于当地的水质不符合本手册中关于水质的要求。

- 热水器及其零部件的损坏缘于配套安装的管道、阀门和电气开关不合格或失效。
- 热水器安装位置不符合安装说明及有关法定要求，为了将热水器安装在适当的位置而须拆除或搬动橱柜、门窗、墙壁或其它特殊设备所发生的费用。
- 由于漏水，直接或间接导致家具、橱柜、墙壁、地基损坏或其它损失。
- 人为造成（有意或无意）的热水器伤害。
- 不可抗力对热水器造成的损害（例如自然灾害、战争等）

四. 保修服务

在保修期内，符合保修条件，并不违反例外条件的情况下，热水器在出现故障或损伤，公司将根据保修规定提供全方位的保修服务，保修将包括：

- 免费维修故障热水器。
- 免费更换故障零部件。
- 其他国家法规规定的项目（包括《消费者权益保护法》、《产品质量法》以及国家三包规定）。

五. 保修服务程序

- 当用户使用本公司产品时发现故障现象，在确认各项条件符合保修条件后，应及时拨打本公司的服务热线报修。
- 当维修人员上门服务时，用户应出示有效发票并向服务人员介绍使用状况和故障情况，核实机器后，服务人员实施相应检修工作。
- 如故障原因非保修范围，用户应根据服务人员出示的收费标准缴纳服务费。
- 如果用户对服务过程有异议或疑问，可拨打本公司的服务热线咨询。

全国统一咨询电话：4008869119

产品中有害物质的名称和含量表

部件名称	有害物质					
	铅 (Pb)	汞 (Hg)	镉 (Cd)	六价铬 (Cr6+)	多溴联苯 (PBB)	多溴二苯醚 (PBDE)
外壳	0	0	0	0	0	0
内胆	0	0	0	0	0	0
加热管	0	0	0	0	0	0
内部连接线	0	0	0	0	0	0
控制器	0	0	0	0	0	0
电源线	X	0	0	0	0	0
塑料件	0	0	0	0	0	0
单向压力安全阀	X	0	X	0	0	0
紧固件 (螺钉等)	0	0	0	X	0	0

本表格依据 SJ/T 11364 的规定编制。

0: 表示该有害物质在该部件所有均质材料中的含量均在 GB/T 26572 规定的限量要求以下。

X: 表示该有害物质至少在该部件的某一均质材料中的含量超出 GB/T 26572 规定的限量要求, 但符合达标管理目录限用物质应用例外清单要求。

本表格提供的信息是基于供货商提供的数据及瑞美公司的检测结果。部分含有有害物质超过是目前行业技术水平限制, 暂时无法实现替代或减量化。瑞美公司会继续努力通过改进技术来减少这些物质和元素的使用。



本产品的“环保使用期限”为 15 年, 其标识表示用户按照产品说明书正常使用时, 产品中含有的有害物质不会发生外泄或突变, 不会对环境造成严重污染或对其人身、财产造成严重损害的期限。

箭头循环标志表示本产品可以回收利用。超过使用期限或者经过维修无法正常工作后, 不应随意丢弃, 请交由正规回收渠道以及有废弃电器电子产品处理资格的企业处理, 正确的处理方法请参考国家或当地有关旧电器电子产品的处理规定。



以上标识均依据中国有害物质限制使用管理办法及电子行业标准标准 SJ/T 11364 要求执行。

告用户储水式电热水器的安全使用年限说明

任何家用电器都有它的使用寿命，如果超过安全使用年限却仍在被使用，会出现电线老化、电子元件性能下降、有害物质泄漏、能耗增大等问题，稍有不慎就可能引发安全事故。参照行业标准 T/CHEAA 0003-2018《储水式电热水器的安全使用年限》，为杜绝安全隐患，减少安全事故，本公司特针对本公司储水式电热水器产品的安全使用年限向您敬告如下：

- 1、 **本公司产品的安全使用年限为 8 年！**
- 2、 安全使用年限从您购买本公司产品的日期计起，并连续计算；
- 3、 本公司产品要求按照使用说明书的要求安装，并定期更换阳极保护系统（若有），在规定的使用环境、负载条件、使用频次、操作方式和水质要求下使用；
- 4、 本公司产品经非本公司指定的专业安装人员进行安装、移机、维修与保养，安全使用年限将在安装、移机、维修与保养时终止；
- 5、 本公司产品使用达到安全使用年限后，为了您和家人的安全，请务必到期报废；
- 6、 超过安全使用年限的产品，本公司各维修点将不再承诺维修服务；
- 7、 本公司产品超过安全使用年限继续使用，因此产生的安全事故本公司不承担相关责任。

瑞美（中国）热水器有限公司 敬告！

装箱清单

序号	名称	数量	备注
1	热水器	1 台	
2	壁挂附件	1 套	用于热水器壁挂安装
3	单向压力安全阀	1 只	安装于冷水进口
4	安全阀排水管	1 根	安装于安全阀泄水口
5	安装使用说明书	1 份	请仔细阅读并妥善保管
6	保修卡	1 份	请认真填写后寄回我公司
7	合格证	1 份	



(REV.A 瑞美公司不断追求技术的创新和产品的改进，如有变化，恕不另行通知。)

1120536_A

瑞美（中国）热水器有限公司
RHEEM (CHINA) WATER HEATER CO.,LTD

地址：中国四川成都市新都区新都学院路东段40号
Add : No.40, East Section, Xindu xueyuan Road,Xindu District, Chengdu,PR,China

电话 (TEL) : (028) 83968311 传真 (FAX) : (028) 83968317
邮编 (P.C.) : 610500 网址 : www.rheemchina.com
免费服务热线 : 4008869119

