

STEADY, HOT AND STRONG  
强力 温暖 稳定

专业专注，全球信赖

百年来  
瑞美只专注热水设备的研发与制造  
为全球上亿的家庭提供专业、优质的热水产品  
欧美市场占有率超过70%



## 安装使用说明书

安装和使用产品前请仔细阅读说明书，并请妥善保管

本产品执行标准：  
GB 6932-2015  
GB 20665-2015



RHEEM瑞美家用燃气快速热水器  
产品系列：JSQ-GTE11 系列

( 瑞美公司不断追求技术的创新和产品的改进，如有变化，恕不另行通知。 )

4120090 B

瑞美（中国）热水器有限公司  
RHEEM (CHINA) WATER HEATER CO.,LTD


地址：四川省成都市新都区新都学院路东段40号  
ADD:No.40 East Section,Xueyuan Road,Xindu District,Chengdu,P.R. China

电话 (TEL) : (028) 83968311 传真 (FAX) : (028) 83968317  
邮编 (P.C.) : 610500 网址: www.rheemchina.com  
免费服务热线: 4008869119



## 产品中有害物质的名称和含量表

部件名称	有害物质					
	铅 (Pb)	汞 (Hg)	镉 (Cd)	六价铬 (Cr, (VI))	多溴联苯 (PBB)	多溴二苯醚 (PBDE)
外壳	○	○	○	○	○	○
风机组件	○	○	○	○	○	○
热交换器	×	○	○	○	○	○
燃烧系统	○	○	○	○	○	○
燃气阀门	○	○	○	○	○	○
水路阀门	×	○	○	○	○	○
电子部件	×	○	○	○	○	○
塑料件	○	○	○	○	○	○
密封件	○	○	○	○	○	○
紧固件（螺钉等）	○	○	○	○	○	○
脉冲点火器	×	○	○	○	○	○
排气管	○	○	○	○	○	○
波纹管	○	○	○	○	○	○
水泵	○	○	○	○	○	○
单向阀	×	○	○	○	○	○
排气阀	×	○	○	○	○	○
本表格依据 SJ/T 11364 的规定编制。						
○：表示该有害物质在该部件所有均质材料中的含量均在 GB/T 26572 规定的限量要求以下。						
×：表示该有害物质至少在该部件的某一均质材料中的含量超出 GB/T 26572 规定的限量要求。						
本表格提供的信息是基于供货商提供的数据及瑞美公司的检测结果。部分含有有害物质超过是目前行业技术水平限制，暂时无法实现替代或减量化。瑞美公司会继续努力通过改进技术来减少这些物质和元素的使用。						

	<p>本产品的“环保使用期限”为 10 年，其标识表示用户按照产品说明书正常使用，产品中含有的有害物质不会发生外泄或突变，不会对环境造成严重污染或对其人身、财产造成严重损害的期限。</p> <p>箭头循环标志表示本产品可以回收利用。超过使用期限或者经过维修无法正常工作后，不应随意丢弃，请交由正规回收渠道以及有废弃电器电子产品处理资格的企业处理，正确的处理方法请参考国家或当地有关旧电器电子产品的处理规定。</p>
---	---

## 目录

用户必读 .....	1
安全注意事项 .....	2
外观特征 .....	3
外形尺寸图 .....	4
规格参数 .....	5
产品特点 .....	6
安装说明 .....	7
安装前的注意事项 .....	7
安装场所的确认 .....	7
关于通风 .....	8
热水器的安装要求 .....	9
热水器的安装 .....	10
排烟管安装 .....	11
安装参考图 .....	12
排烟管接头的设置标准 .....	12
排烟管延长时的安装标准 .....	13
排烟管安装的注意事项 .....	14
进冷水管及出热水管的安装 .....	15
燃气管道安装 .....	16
电气布线施工 .....	17
试运行 .....	17
使用说明 .....	18
控制器的使用 .....	18
热水器启动时的操作步骤 .....	19
调节热水温度 .....	19
寒冷天气防止冻伤热水器的方法 .....	20
保养说明 .....	20
日常检查（定期进行） .....	21
日常保养（定期进行） .....	21
热水器主机 .....	21
定期检查的建议 .....	21
故障判断 .....	22
故障及原因 .....	22
故障代码 .....	24
注意 .....	25
装箱单 .....	25
保修服务规定 .....	26

## 用户必读

在安装和使用燃气热水器时，请您仔细阅读说明书，并务必保存好此说明书以备将来参考使用。

- 只有取得本公司承认的专业人员才可以为您安装热水器，对于未取得本公司承认的人员的安装或使用自备的安装材料安装本公司热水器，由此导致的包括但不限于管泄漏、坠机、安装不良影响热水器的正常运行和使用性能，和对热水器本体造成不良影响或损坏等后果以及因此所产生的一切损失，本公司恕不承担任何责任。
- 本家用热水器适用于家庭生活用水，如用于商业用途，将会缩短热水器的使用寿命。
- 本公司提供专业的安装服务，免安装人工费（但仅限在当地瑞美热水器实体店和从本公司授权的经销商正规渠道购买，并且有正规购机发票原件的热水器），安装材料均另行收费。
- 燃气热水器使用的燃气种类必须与热水器铭牌上所示的燃气种类相同。
- 热水器安装使用后，用户应根据使用情况经常进行检查和必要的维护，如有异常，应立即停止使用，并报修，以确保热水器正常、安全、可靠的运行，请勿将非正规配件用于本热水器。
- 严禁在通向室外的排烟管安装完毕前，使用本热水器。
- 本热水器为I类电器，严禁在无可靠接地状态下使用本热水器，220V电源插座中的地线必须可靠接地以保证使用安全。
- 请正确安装（如热水器安装区域进行增建、改建等变化时），以免烟气直接喷到建筑物的外墙、窗户等的表面。
- 热水器电源插座应安置于水喷淋不到的干燥处，请勿用湿手插拔电源插头，否则会出现电击、触电、受伤等事故。
- 热水器流出水时不可立即淋浴，应先用手试水温，合适后再使用，以防烫伤。
- 请勿将热水器排出的水（包括加热后）用于饮用及类似的用途。
- 任何部件如果被水浸泡，请拨打服务热线，由专业人员检查或维修后方可使用。
- 请不要使用受损的电线及老化、松弛、非固定的电源插座，否则会引起触电、短路、火灾事故。应该确认热水器电源线插头能够与电源插头紧密结合，若热水器电源线损坏，请拨打服务热线，由取得本公司承认的维修部门和专业人员前来更换。
- 请勿在低水压地区使用花洒，在正常水压地区使用花洒时，需经常清洗花洒的过滤器。
- 请勿拆卸控制器、线控器，或向控制器、线控器洒水或喷蒸汽，请勿使用挥发性油剂或油脂性的洗涤剂清洁控制器和线控器。
- 长期停用或室外温度低于0℃时，请按说明书使用说明章节中的方法采取措施预防机器冻坏及燃气泄漏。
- 当有可能在排气口产生积雪时，请检查排气口、进气口是否被积雪堵塞，并及时清除。
- 请使用燃气专用铝塑管或燃气专用金属挠性管或金属管作为燃气管路，不建议使用橡胶管，如使用橡胶管必须每12个月更换一次。
- 对于热水器进行任何保养和维修前，请务必断开电源，非本公司认可的专业人员不得调整、维修和保养热水器，如需保养维修，请拨打服务热线，由专业的服务人员上门服务。

## 保修服务规定

### 一、保修期（三包期）

根据国家规定对产品实行“三包”，具体保修期及条款详见保修卡。

注：家用热水器适用于家庭生活用水，如果用于商业用途，任何维修服务均需收费。

### 二、保修条件

用户或三包服务接受人应该遵循以下规则，否则将失去三包服务的申请权利。

1. 使用者应该是通过合法途径在合法的零售商处购得本产品。
2. 使用者应同时保存购货发票和说明书，且说明书上的机器编号应与机体编号相符。
3. 机器的安装应该由生产厂家指定的安装队完成，或是由国家权威部门机构认可的资质安装队完成。（不应该在无人指导的情况下自行安装）
4. 机器的使用应该严格按照随机的使用说明书进行。
5. 使用者应保证在恰当的使用条件下使用产品。
6. 使用过程中如维修或保养应拨打本公司服务热线，登记报修。

### 三、例外条件

以下情况之一的产品故障或损伤不属于保修范围

1. 通过非法手段或非法途径获得本产品。
2. 发票遗失或说明书遗失并不能提供相关证明材料的机器。
3. 说明书上的机器编号与机体本身编号不相符的机器。
4. 未经资质安装队安装，或在没有厂方指导下自行安装造成故障或损伤的。
5. 不合理使用，违反“安装及使用说明书”的规定使用造成故障或损伤的。
6. 超出正常使用条件，强行使用本产品造成故障或损伤的。（例如电压超出或低于正常的允许波动范围，大于242V或小于187V；水压过低或过高）
7. 人为造成（有意或无意）的机器伤害。
8. 不可抗力对机器造成的损害（例如自然灾害、战争等）
9. 未拨打公司服务热线报修，由未经授权的专业人员维修过的机器。

### 四、保修服务

在保修期内，符合保修条件，并不违反例外条件的情况下，机器在出现故障或损伤，公司将根据规定提供全方位的保修服务，保修服务将包括：

1. 免费修理故障机器。
2. 免费更换故障配件。
3. 其他国家法规规定的项目（包括《消费者权益保护法》《产品质量法》以及国家三包规定）

全国统一 24 小时服务热线：4008869119

## 注意

- 为了您的安全，请不要在燃气热水器附近放置或使用可燃液体或气体。
- 燃气热水器应安装在通风良好的场所。
- 燃气热水器安装完毕后，必须做气路、水路系统的泄漏检查。
- 燃气热水器使用气种，必须与产品铭牌中注明的气种相同。
- 点火前一定要仔细阅读说明书；检查热水器周围，一旦发现有煤气体味：
  - \ 不要对任何器具点火；
  - \ 不要碰任何电源开关；
  - \ 不要在楼内打电话；
  - \ 立刻与燃气公司联系，遵照他们的要求去做。

## 装箱单

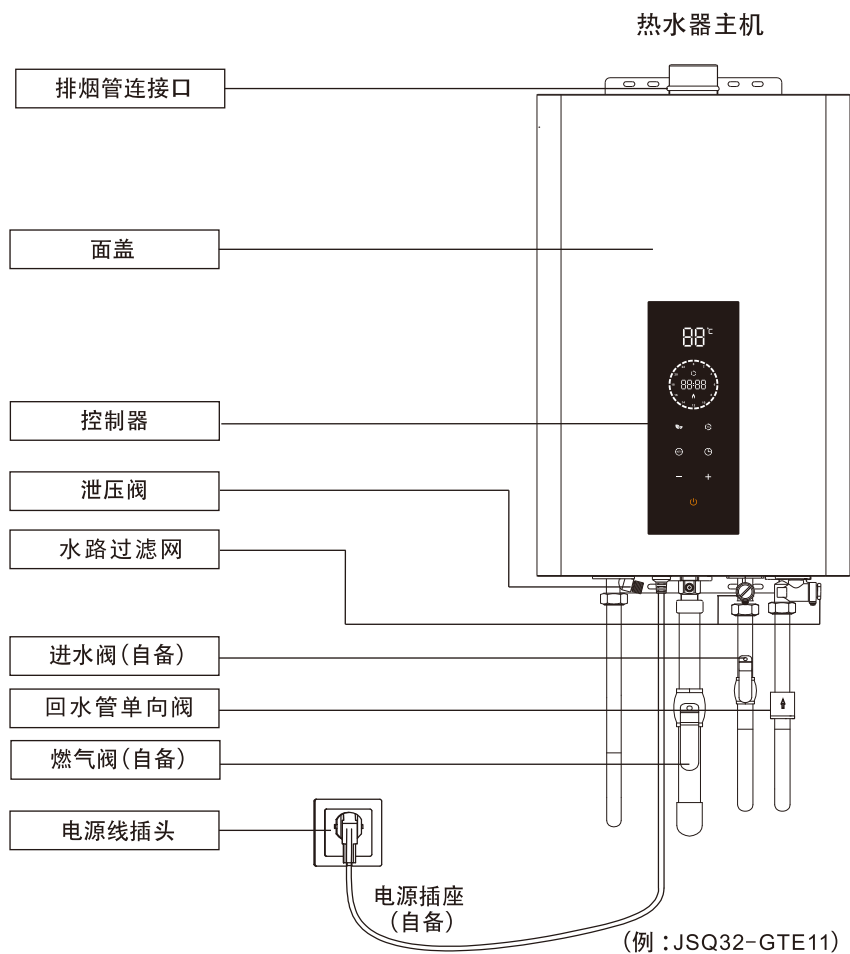
名称	数量	备注
热水器主机	1	
膨胀螺钉	4	
膨胀管	4	
波纹管	2	
保修卡	1	
说明书	1	
合格证	1	贴于机器侧面
标准排烟管	1	
单向阀	1	
排气阀	1	JSQ26-GTE11 不配排气阀

## 安全注意事项

注意：为了您的人身安全和热水器的正常使用，请严格遵守以下事项。

- ⊘ 禁止符号，有此符号出现的项目是禁止项目，如果不按此项目操作，会造成财产损失甚至人员伤亡。
- ⚠ 警告符号，有此符号出现的项目是警告项目，如果不按此项目操作，可能会造成财产损失甚至人员伤亡。
- ⊘ 在进行淋浴时，严禁其他人员改变热水器的温度设定，或将运行开关切换为“关闭”状态。
- ⊘ 严禁在热水器周围放置或使用纸质物品、木质物品、煤油、汽油、挥发性油剂等易燃物品。
- ⊘ 请勿让儿童在浴室内玩耍或单独洗澡。
- ⊘ 非专业维修人员严禁擅自修理、拆卸或改造热水器。
- ⊘ 严禁因增建或改建等原因使排烟口位于室内。
- ⊘ 请勿进行可能损坏电源线、电源插头的操作。
- ⊘ 当机器运行时，排烟管和排烟口处的温度会造成烫伤，严禁触摸排烟管及排烟出口。
- ⊘ 室内型热水器严禁安装在室外，浴室、储藏室等密闭空间。
- ⊘ 严禁将机器上通风的栅格孔堵塞。
- ⊘ 严禁与其它热水器连接。
- ⊘ 本热水器为I类器具，严禁在电源插座接地不可靠的情况下，安装和使用热水器。
- ⊘ 拔下电源插头时，请手握插头将其拔出，严禁手拿电源线拔插头。
- ⊘ 插、拔电源插头时，严禁用潮湿的手操作。
- ⊘ 机器运行后，排烟管和排烟口处的余温可能会造成烫伤，请勿触摸排烟管和排烟口。
- ⚠ 请按照铭牌的标识正确选用燃气和电源。
- ⚠ 机器如需安装、移动，请拨打本公司服务热线 4008869119。
- ⚠ 确保插紧电源插头。
- ⚠ 淋浴前，请先用手试探水温，合适后再使用。
- ⚠ 确保电源插头的清洁。

## 外观特征



说明：上图中的管路连接在实际安装中仅供参考，如需安装指导，请拨打本公司服务热线 4008869119。

## 故障代码

当发生故障时，故障显示会闪烁告知其原因，请按下表进行相应处理。(例：控制器)



对应故障代码列表：

故障类别	代码	状态 / 原因
1. 风机或风压故障	E1	电机堵转或风压过大
2. 进水温度探头故障	E2	进水温度传感器开路或短路
3. 出水温度探头故障	E3	出水温度传感器开路或短路
4. 过热干烧故障	E4	出水温度超出允许使用极限
5. 燃气阀故障	E5	燃气阀无电压输出
6. 点火失败	E6	两次尝试点火后都没有点燃火
7. 假火焰故障	E7	开机启动点火之前检测到火焰信号
8. 意外熄火故障	E9	使用过程中熄火
9. 残火故障	E6	气阀关闭3秒钟后检测到火焰信号
10. 定时关机	EN	热水器连续燃烧达到设定时间60分钟
11. 循环泵故障	EA	循环泵空转、卡死、接触不良或损坏
12. 通信故障	EC	操作器或控制面板与主控制器通信中断或异常
13. 漏水保护	EL	热水器内部管路出现漏水

如下情况请立即拨打本公司服务热线

- 重复出现上述显示时
- 出现其它不明之处时

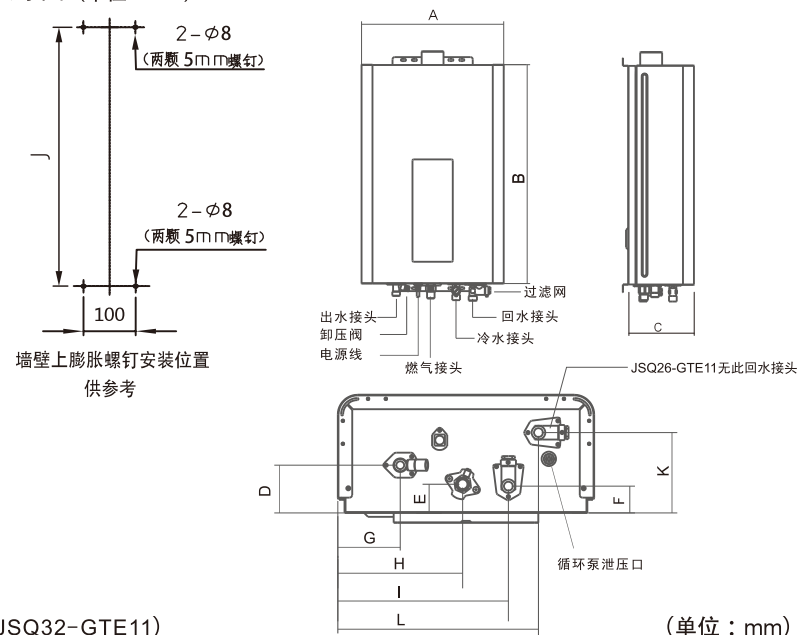
### 关于“声音”

初次上电时，气阀发出“咔”的响声。	正常，并非故障
使用过程中，进行火力切换时，有时气阀会发出“咔”的响声。	正常，并非故障
停止使用后，风机在短时间内仍在转动。	正常，并非故障

### 其它

使用中途熄火	<ul style="list-style-type: none"> <li>● 连续使用时间是否超过 60 分钟？</li> <li>● 燃气阀、进水阀是否全部打开？</li> <li>● 是否出现停水？</li> <li>● 出水阀是否充分打开？</li> </ul>
寒冷天气排烟口冒出白色烟雾	<ul style="list-style-type: none"> <li>● 就象冬天呼出的气息看上去是白色一样，这是因为烟气中的水蒸汽看上去是白色所致。</li> </ul>
热水出现白色浑浊	<ul style="list-style-type: none"> <li>● 由于水中溶解的空气受热后压力降低，溢出产生气泡，类似啤酒的泡沫。无污染、无害。</li> </ul>
有时从热水器的泄压阀（过压保护）中短暂流出热水（冷水）	<ul style="list-style-type: none"> <li>● 当热水器内部产生高压时，由于水过压保护的作用，有时会从泄压阀流出水滴。</li> </ul>
水看上去发蓝 浴缸和洗脸台变成蓝色	<ul style="list-style-type: none"> <li>● 水中所含的微量铜离子溶于水中，并生成蓝色的化合物，因此有时水看上去发蓝或浴缸及洗脸台变成蓝色，但对健康无碍。经常清洁浴缸和洗脸台就不易出现变色。</li> </ul>

外形尺寸图（单位：mm）



(例：JSQ32-GTE11)

(单位：mm)

产品型号	JSQ26-GTE11	JSQ32-GTE11	JSQ40-GTE11	JSQ48-GTE11
机器宽度尺寸 A	360	390	390	390
机器高度尺寸 B	565	600	600	600
机器厚度尺寸 C	170	180	180	180
出水接头到机器底部距离 D	48	72.5	87	87
进气接头到机器底部距离 E	39	43.5	63	63
进水接头到机器底部距离 F	101	40	37	37
出水接头到机器左侧距离 G	70	95	99	99
进气接头到机器左侧距离 H	196.5	190	234	234
进水接头到机器左侧距离 I	279	260	187.5	187.5
挂板安装孔间距 J	589	625	625	625
回水接头到机器底部距离 K		122	122	122
回水接头到机器左侧距离 L		305	305	305
烟管直径	φ 60	φ 60	φ 80	φ 80

注：图示接头尺寸位置仅供参考，根据型号的不同，具体请务必以机器实物为准！

## 规格参数

产品型号		JSQ26-GTE11	JSQ32-GTE11	JSQ40-GTE11	JSQ48-GTE11
防水等级		IPX2			
分类	控制方式	后制式			
	安装方式	室内型壁挂式			
	排气方式	强制排气式			
额定热负荷 (kW)		26.0	32.0	40.0	48.0
额定产热水能力 (最大时) (kg/min)	温升 25K	13	16	20	24
	温升 40K	8.1	10	12.5	15
使用燃气		天然气(12T)			
额定燃气压力 (Pa)		2000			
点火方式		电脉冲点火			
水压	适用水压 (MPa)	0.02~1.0			
	动作水压 (MPa)	0.01			
最低动作水流量 (L/min)		2.5			
外形尺寸 (mm)		见前页外形尺寸表格			
重量 (净量) (kg)		13.5	15.5	17.0	17.0
连接管	出水管	R1/2	R1/2	R3/4	R3/4
	进水管	R1/2	R1/2	R3/4	R3/4
	燃气管	R1/2	R1/2	R3/4	R3/4
电器相关	电源电压	220V~50Hz			
	额定功率 (50 Hz) (W)	26	35	48	55
	循环泵额定功率 (W)	63			
温度控制方式		电子式燃气比例控制方式			
安全装置		熄火保护、双重过热保护、过压保护、余火保护、防雷击保护、60分钟定时停机保护等			
能效等级		符合国标GB20665-2015能效等级2级的要求			
额定热负荷热水热效率		85%			
50%额定热负荷热水热效率		89%			

说明：

- 所有型号规格若有变更，恕不另行通知。
- 实际出水能力根据水压、出水管路、热水设定温度等具体因素的不同会有差异。
- 水路系统最大耐压值 1.5MPa。

## 故障判断

故障及原因

关于“温度”

即使打开出水阀也不 排放热水	<ul style="list-style-type: none"> <li>● 燃气阀、进水阀是否全部打开？</li> <li>● 是否出现停水？</li> <li>● 出水阀是否充分打开？</li> <li>● 排水栓的过滤器是否被杂物等堵塞？</li> <li>● 是否出现冻伤？</li> <li>● 运转开关是不是切换到了“关闭”状态？</li> </ul>
打开出水阀不马上出 热水	<ul style="list-style-type: none"> <li>● 电源插头是否被拔下？</li> <li>● 由于热水器到出水阀有一段距离，所以打开出水阀后稍等片刻才有热水流出。</li> </ul>
水温不易降低	<ul style="list-style-type: none"> <li>● 出水温度设定是否合适？</li> <li>● 进水温度较高、要求出水温度较低时，可能达不到要求。请将出水阀打开到最大，使热水温度稳定。</li> </ul>
水温不易升高	<ul style="list-style-type: none"> <li>● 出水温度设定是否合适？</li> </ul>
调节出水阀使用出水 流量增大后水温下降	<ul style="list-style-type: none"> <li>● 寒冷天气，进水温度较低，要求热水温度较高时，可能达不到要求。请将出水阀关小一点，减少出水量，使热水温度升高稳定。</li> </ul>
达不到设定温度	<ul style="list-style-type: none"> <li>● 冬季寒冷天气因进水温度较低，当用户设定温度较高(45℃以上)，同时用户家水压较大导致出水量又较大时，虽然机器已达到最大负荷，但出水温度仍达不到设定要求，这是正常现象非故障，请用户人为调小水流量，直至达到设定温度。</li> </ul>

关于“热水量”

从出水阀流出的热水 量出现变化	<ul style="list-style-type: none"> <li>● 如果在使用热水的过程中，其它处也在使用热水，那么热水量会出现减少，根据自来水管的压力及管路条件，有时会出现热水量骤然减少或暂停水的情况，但是片刻后就会稳定。</li> <li>● 根据出水阀的种类，也有流出的热水量出现变化的产品，如一开始流出的热水量很多，然后趋于稳定等。</li> </ul>
--------------------	--

## 保养说明



小心烫伤

- 请在将运转开关切换为“关闭”后再进行检查、保养。
- 使用热水后，机器内部的水处于高温状态，因此，请在机器冷却之后再行排水。
- 检查和保养时，请在热水器下面放置容器来接从机器过滤网等处流出的水。

### 日常检查（定期进行）

- 是否在热水器及排烟口的周围放置了衣服、纸张、木材、煤油、喷雾罐等易燃物品？
- 使用时热水器外表面是否有异常现象？
- 使用时热水器内是否有异常声音？
- 热水器及进、出水口是否有漏水？
- 排烟管是否出现脱落、破裂或灰尘堵塞等情况？
- 通风口是否堵塞？
- 燃气是否有泄漏？

### 日常保养（定期进行）

热水器主机

热水器外壳的污秽、水汽可用湿布擦拭，当污染较严重时可用中性洗涤剂擦拭。

### 定期检查的建议

即使使用过程中未出现故障，为了防止意外的事故，放心地长期使用，建议每年进行一次定期检查。请拨打服务热线 4008869119 与本公司联系。

## 产品特点

### 安全、放心的设计和质量

本产品经精心设计，设有各种安全装置，质量严格把关，故请放心使用。

### 操作简便

先进的微电脑控制比例阀、无级变速直流鼓风机和高效燃烧系统，在使用时只需打开热水龙头，热水便可随之流出，全过程自动控制，极为便利。

### 宽恒温出水范围

设定温度可从 35°C 到 60°C，一年四季皆可随心所欲使用热水。

### 超强的使用条件适应性

在使用条件有较大波动情况下，特别是冬天燃气压力低时仍能安全正常使用。

### 自动诊断功能

热水器运行过程中，电脑会按程序对控制电路本身工作状态和各种安全装置、风机、比例阀等关键零件进行诊断，发现问题及时安全停机，并在控制器上显示故障代码。

### 抗排烟管道堵塞设计

排烟不畅或烟道堵塞时会造成不完全燃烧，如果有持续强风或排烟管道严重堵塞，燃烧状况不能被保证时，系统安全保护装置动作，自动安全熄火。

### 多重防烫伤安全设计

当水流量变化时快速反应，严控水温超温。同时设有水温过高保护，用水过程中已设定水温高达到 50°C 时，除非关水，否则不能再调高水温。

全自动分段火力切换燃烧系统，可按设定的水温自动控制燃气的消耗量。

本系统采用火力分段智能切换控制，系统根据所需的燃烧功率自动选择分段火力，节省能源。

### 超低水压启动

最低动作水压为 0.01Mpa，超低水压启动。

### 瞬间停电或降压时的安全保护设计

当供电网电压瞬间跌落或停电时，仍能保持热水器正常运行或安全停机。

### 多重安全保护功能

本热水器设计有熄火保护、过热保护、水路过压保护、风机停转安全保护、风压过大保护、定时关机保护、排烟道堵塞保护、电流过大安全保护、防止空烧安全装置、防冻装置等多重安全保护功能，故请放心使用。

### 温度记忆功能

设定温度不超过 48°C 时，关机后再开机，系统会自动记忆原来的温度设定值，保证您习惯使用的温度不会丢失。设定温度高于 48°C，发生上述情况时，设定温度回到 42°C。

# 安装说明

## 安装前的注意事项

### 更换设备时的注意事项

不锈钢SUS304 或同等以上材料的排烟管、排烟管接头、固定配件在确认不会出现使用问题时(如排烟管穿孔、裂缝、堵塞以及连接部脱落等)可使用。

### 注意积雪或落雪

在可能会积雪的地方安装时,应设法使排烟管接头不会受到周围的积雪或落雪的影响。

### 注意强风

安装排烟管接头时应避免安装在会遭受强风的位置。

### 注意与排气扇的安装位置

请勿将热水器安装在燃气炉或燃气灶上方。另外,请勿安装在排气扇(换气口)与燃气灶之间。否则可能会引起故障或不完全燃烧。

### 使用燃气的确认

按照铭牌(标识)上的燃气种类使用。如果使用标识之外的燃气,则可能会导致爆炸、火灾。

### 使用电源的确认

电源为 220V、50Hz 的交流电。如果使用标记之外的电源,则可能会导致火灾、触电。

### 只能用于规定的用途

本热水器只能用于供应热水及淋浴。如作其它用途则可能会引起意外事故或导致热水器损坏。

### 家用热水器

本热水器供家庭使用,如果用于商业性用途则会缩短产品寿命。

### 禁止使用温泉水或井水

不得使用温泉水或井水。如果用水未达到生活饮用水卫生标准GB5749-2006指标,有可能会腐蚀热水器,或导致换热器铜管路结垢,严重甚至堵塞管路。

### 安装场所的确认

- 本热水器只能安装在室内,不得安装于室外或浴室内。否则可能会造成热水器损坏或者财产损失甚至人员伤亡。
- 不得安装于地下室、客厅或橱柜内。
- 不得安装于楼梯或紧急出口附近。
- 不要将本热水器安装在有易燃物品(例如汽油、苯、粘接剂等)或有腐蚀性气体(如氨、氯气、硫、乙烯化合物或酸类)的场所。
- 请将热水器安装在不会阻碍空气流通的场所。
- 安装本热水器时,应使其排出的废气不会直接与建筑物外墙、窗户等接触。
- 不要将本热水器安装在沙土或灰尘容易积聚的场所。

## 寒冷天气防止冻伤热水器的方法

注意:● 在寒冷的季节里,热水器内的积水结冰后会造成热水器的损坏,请用下列方法预防结冰。

- 关于因冻结造成的热水器损坏,不属保修范围。

发布低温警报或严寒时,请采取以下措施

- 按本页排水步骤进行排水。
- 本热水器带有智能防冻功能需注意:  
防冻功能需在通电的情况下才能工作,如果拔下电源插头将失去防冻功能。热水器检测到需要进行防冻时,会开启循环水泵并进行加热,因此不要关闭热水器进、出口的截止阀,以及燃气阀。如果关闭了进、出口截止阀或燃气阀也会造成防冻功能不能正常工作。  
当水温低于0°C时,仍建议采用排水的方法,这时需拔下热水器电源插头。

因冻结不出水时

- 关闭燃气阀、进水阀。
- 将运行开关切换为“关闭”,并打开出水阀。
- 时常打开进水阀,确认是否有水流出。
- 即使能够出水,也请在确认热水器及管路无漏水之后再行使用。
- 如果出现冻结,请勿在冻结的情况下继续使用,否则有可能造成热水器的故障。

长期停用时,请进行排水



小心烫伤

- 使用热水后,机器内部的热热水处于高温状态,因此,请在机器冷却之后再行排水。
- 请在热水器下面下置容器来接排水。

- 关闭燃气阀。
- 将运行开关切换为“关闭”。
- 拔下电源插头,切断电源。
- 关闭进水阀。
- 打开出水阀。
- 逆时针旋转拆下泄压阀,松开进水接头底部螺钉,拔出水量调节阀芯。
- 完成前一步的操作,经过 10 分钟以上后确认已经完全排水,旋紧泄压阀,装入水量调节阀芯并上紧螺钉,关闭所有出水阀。

再次使用时

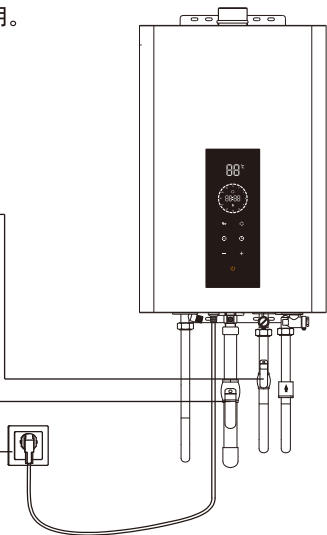
- 确认泄压阀和水量调节阀芯均已安装并旋紧。
- 确认所有出水阀均已关闭。
- 按第 19 页的“热水器启动时的操作步骤”进行检查、操作。

### 热水器启动时的操作步骤

启动时，请按下述要求进行检查后再使用。

请按 1 ~ 4 的步骤进行操作。

- 1 打开进水阀;
- 2 打开出水阀检查有水后再关闭;
- 3 打开燃气阀;
- 4 插上电源插头或者打开插座上的开关;



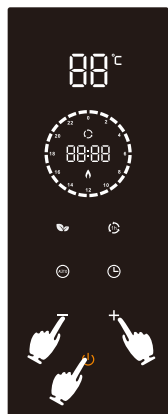
**警告：**请勿用潮湿的手触摸插头或插座。

### 调节热水温度

#### 操作步骤

〈运行开关为“关闭”状态时〉。

- 1 按下运行开关键，使机器进入运转状态
- 2 通过调温键调节出水温度
- 3 打开出水阀
- 4 使用后关闭出水阀



小心烫伤

- 热水流出时不可立即淋浴，应先用手试试水温，合适后再使用。
- 设定温度大于 48°C 时，温度显示会闪烁约 5s 来进行告知。
- 请确认设定温度后再使用。
- 正在使用热水进行淋浴等时，其他人员请勿改变水温的设置。

- 本热水器的排烟位置不应受到排气扇、炉灶通风罩等设备排出气流的影响。
- 避免将本热水器安装在其噪音及排烟气流会烦扰相邻住户的场所。
- 安装前请先检查确认所选定的安装位置允许按规定要求安装排烟管。

### 关于通风

#### 通风口的设置

- 设置通风口和上部通风口。通风口是必需设置的，上部通风口可以选择设置。
- 通风口的一端须与室外相通。
- 热水器的通风口或上部通风口的有效开口面积应大于排烟管的横截面积。

#### 热水器的通风有效面积

使用的排烟管	通风口有效面积
ø60mm	30cm <sup>2</sup> 以上
ø80mm	40cm <sup>2</sup> 以上

**建议：**将热水器安装在有排气扇的房间里时，考虑到抽气扇风量，应开设一个较上述有效面积更大的进气口。

- 通风口等请根据情况，在考虑了开口率的情况下算出实际面积。另外，通风口开口处的最小间隙要设在 8mm 以上，以免通风口被灰尘等堵塞，要使用可以清扫的防虫网。

热水器的通风口的实际面积 = 热水器的通风口的有效面积 / 开口率

通风口的种类	开口率 (%)
铜制通风口	50
木制通风口	40
穿孔板	30

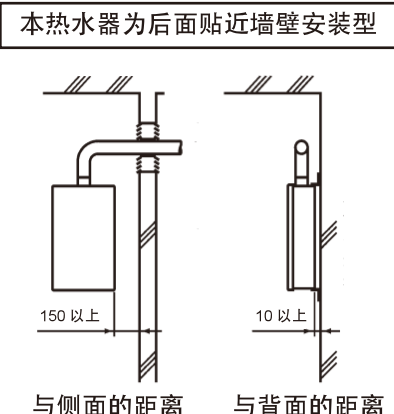
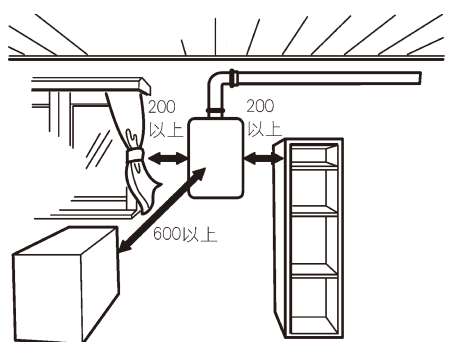
- 通过窗户等的间隙也可以通风的情况，可以根据下表将它们作为进气口计算进去。

门、窗的种类	周围及接缝处每 1m 的有效开口面积 (cm <sup>2</sup> )
铝合金门窗	2
钢制门	10
木制窗	5
木制门	20

- 不包括带填缝材料的门、窗及上锁时用月牙卡铁等固定的门窗。

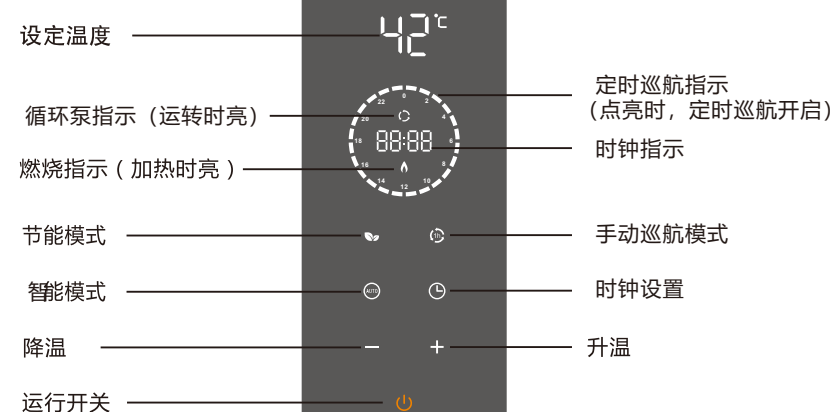
## 热水器的安装要求

- 注意：● 安装前请确认下表中事项。  
● 安装热水器的场所，必须符合国家标准中有关安装的技术要求。

项目	检查项目和说明图
安装要求	<p>● 热水器安装部位应由不可燃材料建造，若安装部位是可燃材料或难燃材料时，应采用隔热板隔离，隔热板与墙的距离应大于10mm。</p> <p><b>本热水器为后面贴近墙壁安装型</b> (单位: mm)</p>  <p>与侧面的距离      与背面的距离</p>
	<p>● 为了便于进行日常检查等，两侧各至少留 200mm 间隙。 ● 在热水器前方至少留出 600mm 的空间，以便进行检查和修理。</p> <p>(单位: mm)</p> 
维修及检查预留距离	

## 使用说明

### 控制器的使用



说明：以上显示不一定同时显示，某图标显示，表示该功能有效。

### 使用方法及功能说明

- 开关机：按运行开关键可开启或关闭热水器。
- 温度调节：按升温和降温键可调节设定温度，温度设定范围：35 ~ 50, 55, 60℃。
- 节能模式：按节能模式键可开启或关闭节能模式，节能模式温度设定范围：35 ~ 45℃。节能模式会降低产热水能力，以达到节能效果。
- 智能模式：按智能模式键可开启或关闭智能模式，智能模式会根据进水温度自动设定热水温度，用户仍可在小范围进行调节。  
注：节能模式和智能模式会独立记忆设定温度，只能开启其中一种模式。
- 时钟设置：按时钟设置键可进行当前时间设置，首先时间小时闪烁，按“+”或“-”键调节小时时间，再按时钟设置键，时间分钟闪烁，按“+”或“-”键调节分钟时间，再按时间设置键，确认当前设定，退出时钟设置。
- 手动巡航模式：按手动巡航模式键可开启或关闭手动巡航，该模式有效时间为1小时，在1小时内，循环水泵满足启动条件会自动运行。1小时后自动退出手动巡航模式。
- 定时巡航模式：设置定时巡航前，需确认当前时间设置是否正确。  
点按时间圆环某时间点，可打开或关闭该时间段巡航功能。某时间段图标显示，表示该时间段定时巡航功能开启。
- 手动巡航：开启水龙头，5秒内再关闭水龙头，可开启一次性循环加热。如满足条件循环泵会自动启动，进行循环加热，预热完成后会自动退出。
- 定时关机保护：热水器连续工作60分钟后，会自动关闭。关水后再开水后可重新启动加热。
- 设定温度 ≤48℃，使用后关水再开水或关机再开机时，保持上一次设定的温度。
- 设定温度 >48℃，使用后关水再开水时，保持上一次设定的温度。
- 设定温度 >48℃，如果断电后再上电时，设定温度回到出厂设置温度42℃。

### 燃气连接

- 使用燃气专用铝塑管或燃气专用金属挠性管或金属管作为燃气管路。
- 不要使用直径小于热水器连接口直径的管道。
- 在连接热水器连接口与管道时，凡是要使用扳手的零件请使用开口扳手。
- 连接管道后，检查连接部是否有燃气泄漏并确保管内无沙尘等异物。

### 电气布线施工

注意：电气布线施工结束前，请不要将热水器主机的电源插头插入插座内。否则会导致触电或热水器损坏。

- 机器所配电源线长度是 1m，如需加长请与我公司联系。
- 本热水器的电源为 220V (50Hz) 的交流电。电力消耗因机型和燃气种类的不同而不同，请务必按本机铭牌的要求，安装合适的电源插座。电源插座必须可靠接地。
- 不要让电源线与燃气管道接触或与排气管等高温部位接触。
- 根据电器设备相关技术标准，在电源侧安装发生漏电时自动切断电路的装置（漏电保护器）。
- 在电源上使用拨动式开关时，如果将拨动式开关设为“关闭”，热水器内的防冻保护将不会工作，可能会造成冻结破损。

### 试运行

安装人员应根据本说明书的内容进行试运行，在确认正常工作的基础上，向用户说明使用方法，并交付用户。

- 最初时，燃气管道内有空气存在，因此请重复打开热水供应龙头（约 10s）再关闭（约 5s）的操作，直至火点着（出热水）为止。
- 请操作水温调节按键确认水温会发生变化。
- 不能正常运行时，请参照第 22 页的“故障判断”章节。
- 安装人员应根据本说明书对客户进行“使用方法”的说明。请重点说明第 1 页的“用户必读”和第 2 页的“安全注意事项”。

建议：试运行结束后，请清除积聚在供水连接口的过滤器内的污物。

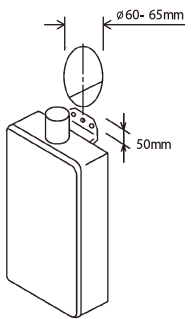
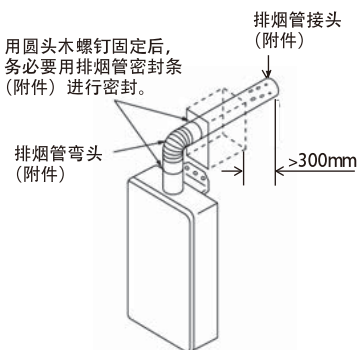
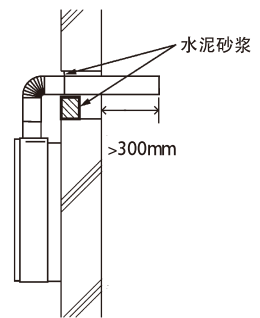
注意：● 室外气温低于 0℃ 时，使用完后，为了预防热水器的冻结损坏，请务必根据第 20 页的说明进行排水。  
● 因未接说明书的规定操作造成冻结损坏的维修，即使在保修期内也要收费。

### 热水器的安装

- 由于热水器的重量会施加在安装热水器的墙壁上，所以如果墙壁的强度不足，应进行加固处理。
- 在安装热水器时，要避免热水器跌落或受到其它撞击，否则内部零件有可能受到损坏，十分危险。
- 务必安装在垂直的墙上。

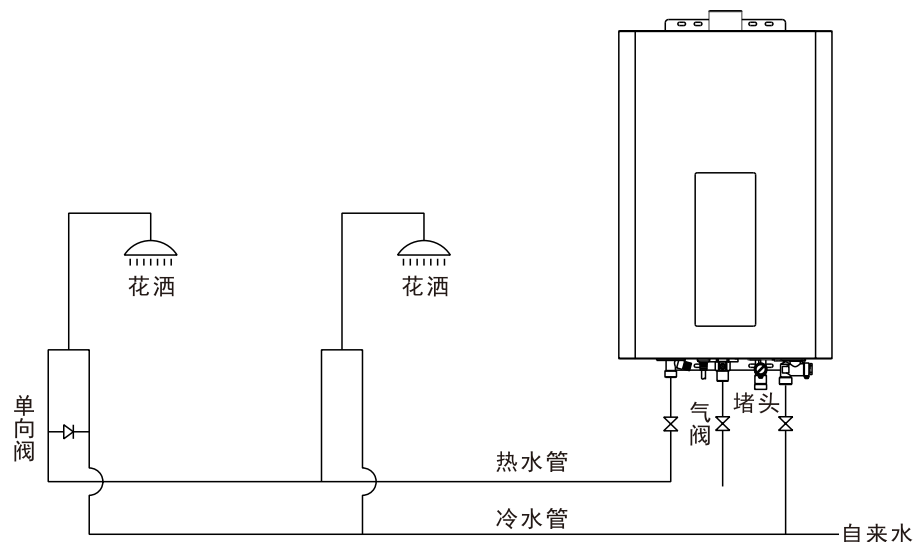
项目	作业内容	说明图
螺丝孔的定位	<p>注 开孔时要注意避开室内的电线、意燃气和自来水管等。</p> <p>① 将圆头木螺钉临时固定在墙面上，用圆头木螺钉（自备）挂住热水器的安装板。</p> <p>② 确定墙面上螺丝孔的位置（上下各处）后，移开热水器。</p>	
热水器主机的安装	<p>③ 在墙面的螺丝孔位置上用钻头开一个 6mm 的孔，打入膨胀管。</p> <p>④ 再次用临时固定的圆头木螺钉挂住热水器，用圆头木螺钉（上下各 2 枚）加以固定。</p>	
热水器和建筑物	<p>⑤ 热水器应安装在不会因地震及其他震动或撞击而翻倒、龟裂或破损的场所。</p> <p>⑥ 在布有金属板条、金属网等木制建筑物中安装电气设备时，必须使热水器和建筑物间保持绝缘。因此，必须按照右图进行安装。</p>	

## 排气管安装

项目	作业内容	说明图
墙面开口尺寸	①请按照右图在热水器后面的墙上设置开口处。 ( $\phi 60-\phi 65\text{mm}$ 或 $\phi 80-\phi 85\text{mm}$ )	
排烟管接头的连接	②在排烟管弯头和排烟管接头的连接处开 3mm 的孔，用圆头木螺钉将两者固定起来。 ③连接热水器的排烟管和排烟管弯头、排烟管接头时，请务必用排烟管密封条(附件)进行密封，使排出的气体不发生泄漏。 ④排烟管出口外端面距外墙壁距离必须大于 300mm。	
墙面开口处和排烟管接头处的处理	⑤排烟管接头和墙上开的孔口之间的间隙可以用水泥砂浆填满。	

## 无回水管时管路安装

- 无回水管时，参考下图进行管道连接，在最远端的用水点，安装一个单向阀，确保单向阀的方向为热水管到冷水管。
- 热水器未接管道的进水接口，需用堵头堵住，并确保不会漏水。



## 预防冻结

- 为了预防冻结，应进行符合地区情况的保温处理(保温材料，电加热器等)。
- 确认冷水、热水管无漏水后，对管道实施完全的保温。
- 请勿使主开关水阀和冷水、热水连接口出现冻结。对主开关水阀进行保温，不要留出缝隙，冷水、热水连接口则从上至下彻底保温。
- 为了能够进行排水，不要用保温材料包住排水阀。

## 燃气管道安装

### 燃气阀门

如果在热水器安装场所没有燃气阀门，或者在同一场所已经有燃气阀但位置或尺寸不适合，则必须重新安装合适的阀门。

### 燃气表

如果热水器与其它的燃烧设备同时使用，则所装的燃气表应能够为所有燃气具提供足够的燃气流量。

## 进冷水管及出热水管的安装

### 管道方面的注意事项

- 管道材料必须使用经相关供水部门认可或检查合格的产品。
- 将管道与热水器连接之前，先往管道中通水以便冲洗出所有的碎屑、沙土等异物。
- 使用管道接头等连接管路时，应避免用力过大。使用铜管时，必须用铜焊连接。
- 不要使用直径小于热水器主机连接管口直径的管道。当水压过高时，应配备减压阀。

### 冷水管

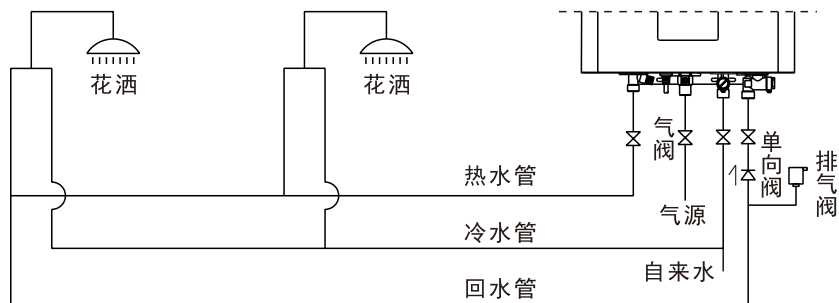
- 在水管连接口附近安装止回阀和主开关水阀，或附带止回阀的主开关水阀。
- 要想舒适地使用本热水器，宜保持供水压力为 0.1MPa ~ 0.3MPa。如果水压非常低，热水器的性能将不能充分发挥，宜采用安装增压泵等相应措施。

### 热水管

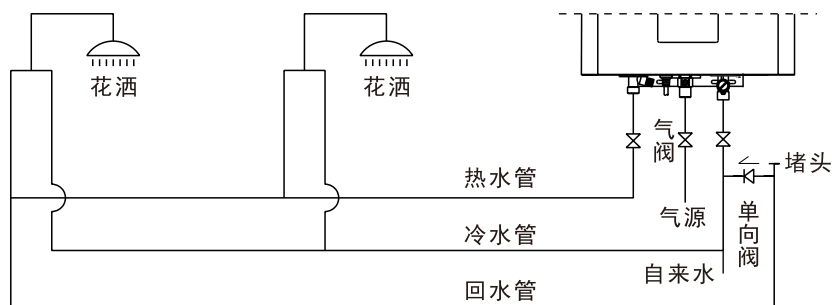
- 管道的热损失随管道的长度增加而增加，所以应使管道长度尽可能短。
- 本热水器不建议使用混水阀。如选用，宜选用通水阻力较小的品种。另外，花洒应使用快速热水器用的压力损失极小的花洒。
- 向楼下供水时，只能供至楼下的一层。如果超过一层供水，热水器内部就可能形成负压，并出现热水沸腾的情况。

### 有回水管时管路安装

- 如预设有回水管时，参考下图进行管道连接，回水管接到热水器回水接口前需安装单向阀及排气阀，排气阀需安装在单向阀前面以确保空气能顺利排出。
- 管路排空时，可先不装排气阀，接一根排水管，待空气全部排尽后再将排水管更换为排气阀；JSQ26-GTE11管路系统，在堵头处放水排气。

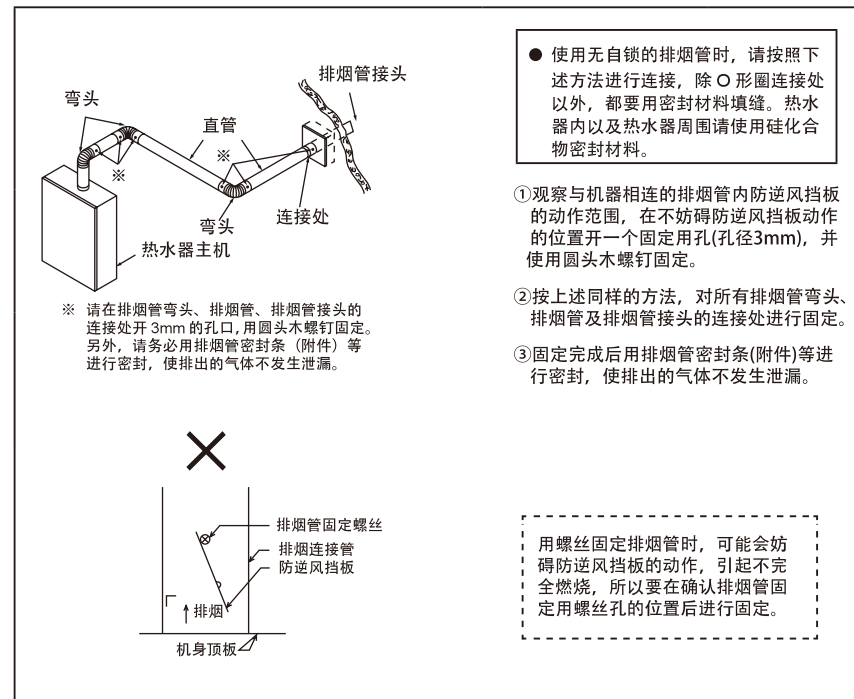


JSQ32/40/48-GTE11管路安装示意图

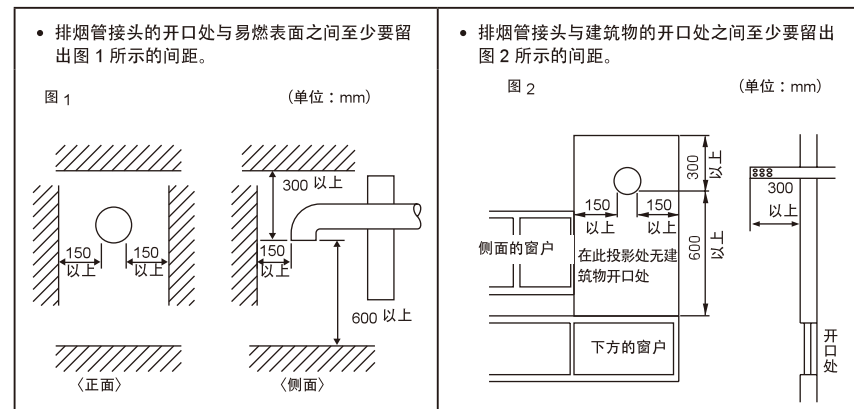


JSQ26-GTE11管路安装示意图

## 安装参考图



## 排烟管接头的设置标准



## 排烟管延长时的安装标准

(单位: mm)

	开放空间		封闭空间
	有隔热措施	无隔热措施	有隔热措施
间隔部分			
贯穿部分	<ul style="list-style-type: none"> <li>用 20mm 以上的除金属以外的不可燃材料包裹时</li> </ul>	<ul style="list-style-type: none"> <li>周围有排烟管径的 1/2 以上的空间</li> <li>铁板制双孔板</li> <li>铁板等 (限于单面)</li> </ul>	<ul style="list-style-type: none"> <li>用 20mm 以上的除金属以外的不可燃材料包裹时</li> </ul>
隔热规格 (参考)	<p>作为固定铅包石棉物, 除了金属丝网以外, 也可使用退火钢丝等固定。</p>		
当排烟管通过封闭空间时			
	<ul style="list-style-type: none"> <li>检查用开口应设有 2 个或多个位置, 靠近顶板烟道孔, 接近外墙的室外出口, 其大小应为 450mm<sup>2</sup> 或以上。</li> <li>贯穿间隔墙时, 应在墙附近留有检查用开口。</li> <li>当封闭空间的顶板烟道孔及墙壁贯穿部分有任何可燃材料时, 请按照上述标准进行处理。</li> </ul>		

## 排烟管安装的注意事项

### 排烟管、排烟管接头的安装

- 确定排烟管路的路线, 避免贯穿防火区域。
- 不要在排烟管路上安装防火气阀。

**警告: 防火气阀的动作 (闭塞等) 可能引起重大的燃气事故, 严禁安装。**

- 使用标配的排烟管将废气排出至室外。
- 确认安装热水器的场所至排烟管出口的距离在规定的延长距离范围内。超过排烟管延长界限, 可能发生着火爆炸等事故, 十分危险。
- 不要在烟道末端放置任何易燃物品。
- 要使从热水器引出的立管尽可能短。
- 不要使用直径小于热水器连接管口直径的排烟管。
- 排烟管通常每隔 1.5 ~ 2m 用支架进行固定。
- 排烟管应该连接牢固以防轻易脱开, 并应采取措​​施以免废气泄漏。
- 排烟管应使用本公司零售或推荐的产品。
- 排烟管道出口可能排出水蒸汽 (水雾形式) 或小水滴, 应选择水蒸汽不易被看到, 水滴的浸湿、溅散不会引起任何问题的位置安装排烟管。
- 在可能会积雪的场所安装时, 应设法使排烟管出口不会受到周围的积雪或落雪的影响。
- 排烟管直径和排烟管延长限度。

排烟管直径	排烟管延长限度
ø60mm	3 个弯头 5m 直管
ø80mm	3 个弯头 5m 直管

说明: 一个弯头相当于 2m 直管。安装时, 不同长度的直管与允许的弯头可按下式选用:  
1 弯头 + 9m 直管 = 2 弯头 + 7m 直管 = 3 弯头 + 5m 直管

**警告: 超出排烟管延长限度时, 可能会引起着火爆炸等事故, 十分危险。**

### 防止排烟冷凝水滞留

- 排烟管必须带有 1/50 以上的末端下降斜度。
- 排烟管安装时不应有中间下垂的地方。
- 排烟管接头的安装位置距主机顶部高时, 应先从主机引出直立的延长管后再向下配管。不要在途中设立向上直立的部分。

